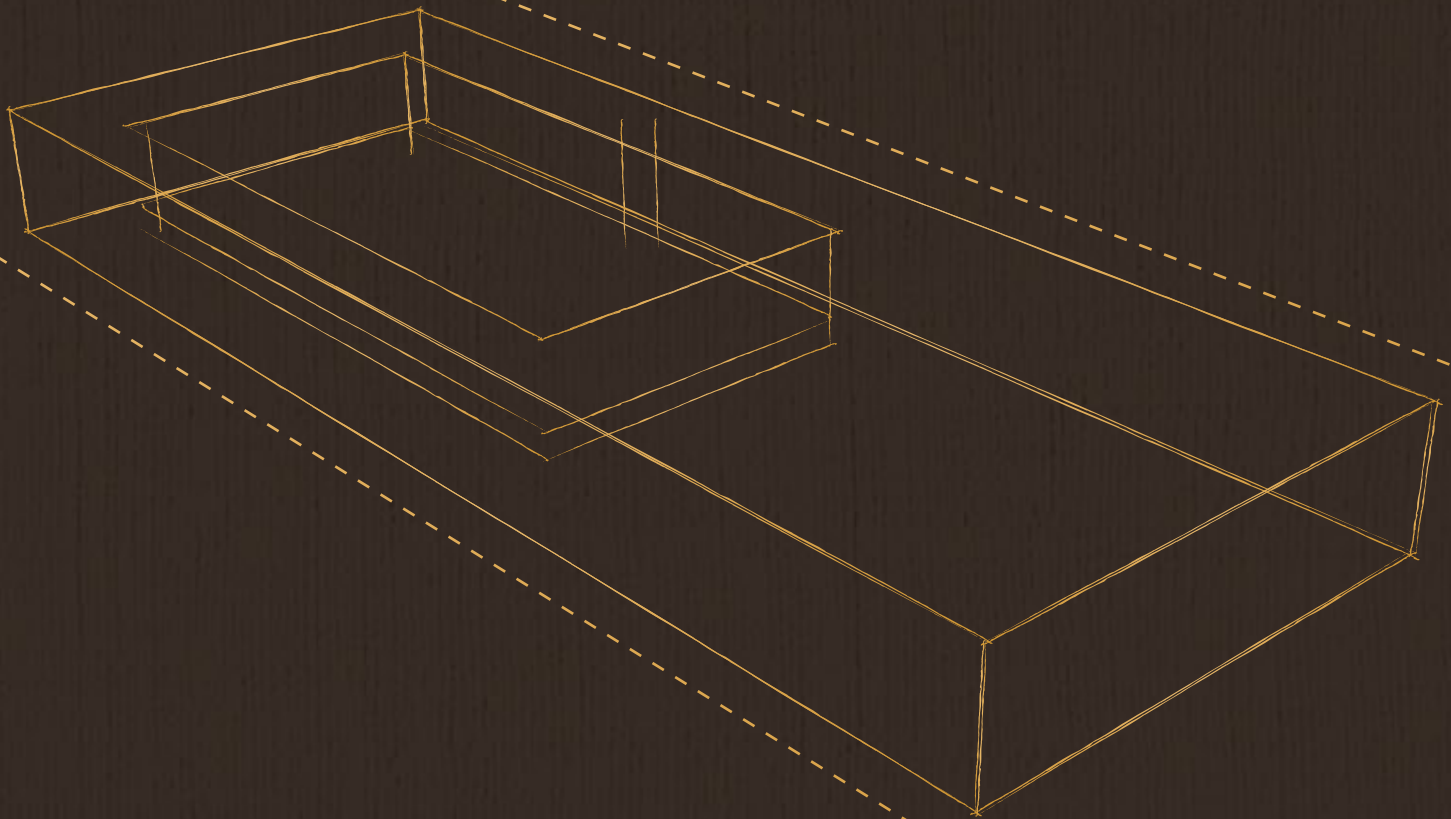


D'BATH



DURSTONE

D'BATH

C A T A L O G U E

DURSTONE

Contenido Content

NUNCA DEJEMOS DE CREAR · NEVER STOP CREATING	4
D'BATH	6
DURSLAB	8
LAVABOS · BASINS	10
01 MIAMI	
02 LONDRES	
03 BOSTON	
04 ARIZONA	
05 KIOTO	
06 PARIS	
MUEBLE COMPLEMENTARIO CON CAJONES · DRAWER SYSTEM	36
BALDAS · COUNTERS	38
PLATOS DE DUCHA · SHOWER TRAYS	40
01 NEVADA	
02 AMSTERDAM	
COLECCIONES · COLLECTIONS	52
COMBINACIÓN DE COLORES · COLOUR MATCH	53
PLANOS TÉCNICOS · TECHNICAL PLANES	54
LIMPIEZA Y MANTENIMIENTO · CLEANING AND MAINTENANCE RECOMMENDATIONS	62
CARACTERÍSTICAS TÉCNICAS PORCELÁNICO · PORCELAIN TECHNICAL CHARACTERISTICS	64
EMBALAJE · PACKING	65
TARIFA · PRICE LIST	66



Nunca dejemos de crear

En Durstone Porcelánico conocemos la importancia de crecer y evolucionar, presentando productos novedosos que responden a las nuevas necesidades y expectativas del mercado. Nuestro equipo trabaja diariamente en la búsqueda y detección de tendencias, así como en su evolución y desarrollo. Gracias a este trabajo de investigación y a las nuevas tecnologías utilizadas en el campo cerámico, conseguimos desarrollar piezas de gran personalidad y calidad con las que dar respuesta satisfactoria a estas tendencias y necesidades.

Apostamos por la innovación y la evolución constantes, y es por ello que nunca dejamos de crear. Es así como nace nuestra nueva firma: D'BATH, con el propósito de cumplir satisfactoriamente tanto las necesidades de nuestro público como las exigencias del mercado.

Never stop creating

At Durstone Porcelánico, we understand the importance of growth and evolution, introducing innovative products that meet the new needs and expectations of the market. Our team works daily to identify trends, evolve, and develop them. Thanks to this research and the new technologies used in the ceramic field, we create pieces with great personality and quality that effectively meet these trends and needs.

We believe in continuous innovation and evolution, so we never stop creating. This is how our new brand, D'BATH, was born: to successfully meet the needs of our audience and the demands of the market.

D'BATH

D'BATH es el resultado de un proceso de transformación que se aplica en el porcelánico, al margen de su tradicional uso como recubrimiento de superficies, hasta convertirlo en elemento clave en múltiples estructuras de mobiliario donde se unen la parte estética con la vertiente más práctica.

Con esta nueva línea Durstone ofrece al mercado una solución global e integradora, disponible en nuestros diferentes diseños cerámicos, aportando una nueva armonía a cada uno de los elementos que componen una estancia de baño.

En nuestra nueva gama D'BATH encontrarán una variada propuesta de artículos siguiendo un patrón detallado de formatos, pero quienes requieran opciones más personalizadas, solo tienen que consultar sus preferencias y estudiaremos la solución más adecuada.

D'BATH

D'BATH is the result of a transformation process applied to porcelain, stepping beyond their traditional use as surface coverings to become a key element in various furniture structures where aesthetics merge seamlessly with practicality.

With this new line, Durstone presents a comprehensive and cohesive solution to the market, available in our different ceramic designs, adding a fresh harmony to each element composing a bathroom space.

Within our new D'BATH range, you'll discover a diverse selection of items following detailed format patterns. For those seeking more personalized options, simply share your preferences, and we'll explore the most suitable solution.

DURSLAB

D'Bath cuenta con una fácil adaptabilidad en todas las colecciones cerámicas de Durstone pero, en especial, casa a la perfección con nuestra gama más dimensional: DURSLAB.

Las placas DURSLAB aportan múltiples ventajas en la creación de las estructuras cerámicas D'BATH:

- Slab Ligera: Su fino espesor de 6 mm aligera el peso y facilita la manipulación de los elementos D'BATH.
- Slab Diseño: Diversidad de gráficas realistas que abarcan cualquier tipología de material desde la madera o el mármol hasta la piedra, adaptándose al propio estilo del cliente.
- Slab Resistencia: Soporte porcelánico con excelentes prestaciones: resistencia al hielo, al rayado, a las variaciones de temperatura y a las manchas más comunes.
- Slab Higiene: Superficies casi impermeables, con absorción de agua inferior al 0,5%, fáciles de limpiar e higienizar.

DURSLAB

D'Bath seamlessly adapts to all Durstone ceramic collections but aligns perfectly, in particular, with our more dimensional range: DURSLAB.

DURSLAB plates offer numerous advantages in our D'BATH ceramic structures:

- Lightweight Slab: Its thin 6mm thickness reduces weight and simplifies handling of D'BATH elements.
- Design-oriented Slab: Varied realistic graphics span across materials from wood to marble, adapting to the client's style.
- Resilient Slab: Porcelain support with outstanding features: resistance to freezing, scratching, temperature variations, and common stains.
- Hygienic Slab: Almost impermeable surfaces, with water absorption under 0.5%, easy to clean and maintain hygiene.

Lavabos

Sabemos que la sintonía de los elementos que conforman una estancia es un elemento clave para el desarrollo del confort y la armonía. La gama de lavabos D'Bath ofrece 6 colecciones que destacan por su diseño y practicidad.

Además, dentro de cada una de ellas, encontramos diversas opciones de funcionalidad entre las que elegir y adaptar el lavabo. Sabemos que cada persona es única, por lo que D'Bath ofrece la opción de personalizar componentes particulares de cada lavabo al gusto individual.

Basin

We understand that the harmony among elements in a space is crucial for comfort and coherence. The D'Bath sink range offers 6 collections renowned for their design and practicality.

Moreover, within each collection, there are various functional options to choose from and adapt the sink accordingly. Acknowledging everyone's uniqueness, D'Bath provides the opportunity to personalize specific components of each sink to suit individual tastes.

MIAMI



FLOOR: Somport Sand Natural 120x280x0.6 **WALL:** Somport Sand Natural 120x280x0.6 – Tokyo Teka Natural 120x280x0.6
BASIN: Miami Bevelled Joint Double Inclined Sink Somport Sand Natural 45.5x160x12 **DRAWER SYSTEM:** Tokyo Teka Natural 45.5x160x23

01 MIAMI

POSICIÓN SENO
DOBLE SENO CENTRADO

TIPOLOGÍA DESAGÜE
SENO RAMPA INGLETADO: Ranura de desagüe
SENO RECTO INGLETADO: Tapa registrable

GRIFERÍA NO INCORPORADA
Opción: 2 huecos - Sin huecos

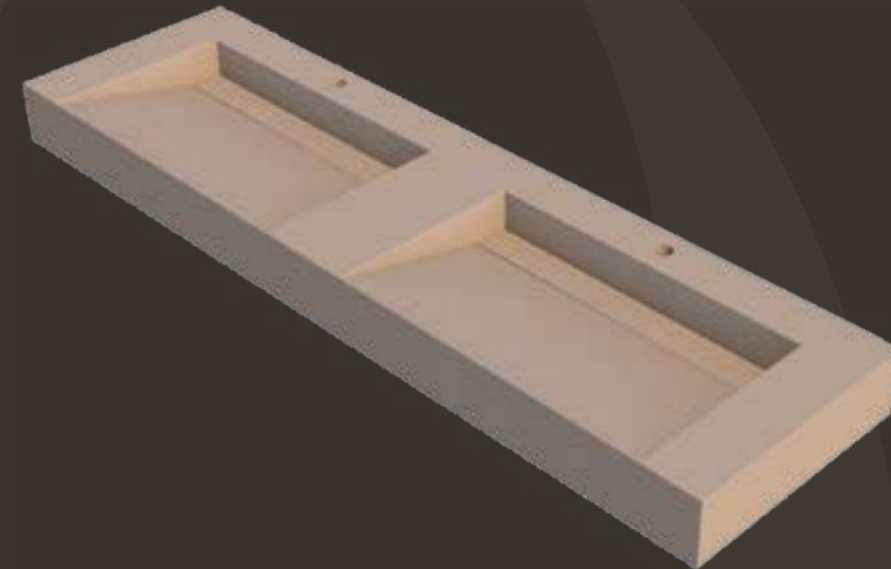
MUEBLE COMPLEMENTARIO CON CAJONES

SINK POSITION
DOUBLE CENTRAL SINK

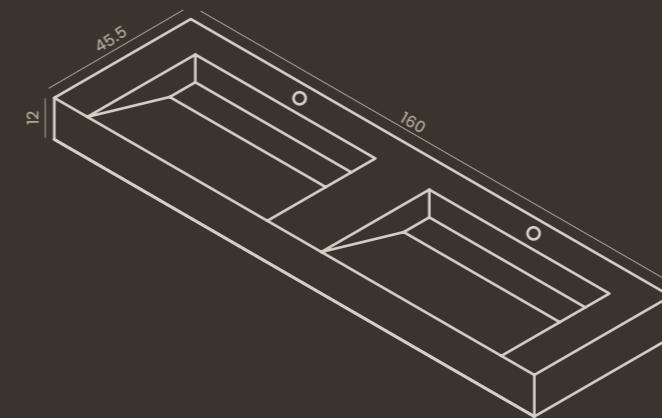
DRAIN SYSTEM
BEVELLED JOINT INCLINED SINK: Drain slot
STRAIGHT BEVELLED JOINT SINK: Drain cover

NO INTEGRATED FAUCETS
Option: 2 Holes / No Holes

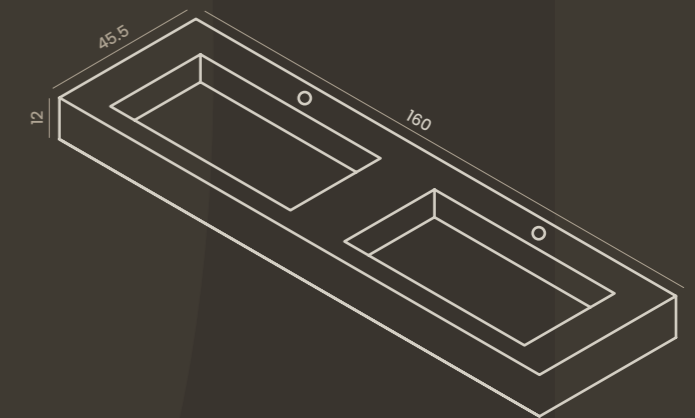
DRAWER SYSTEM



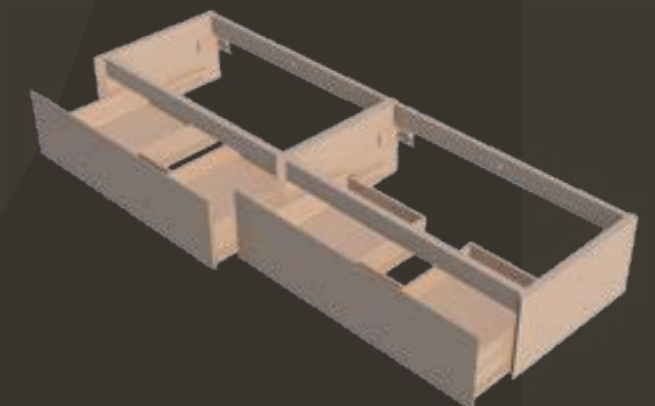
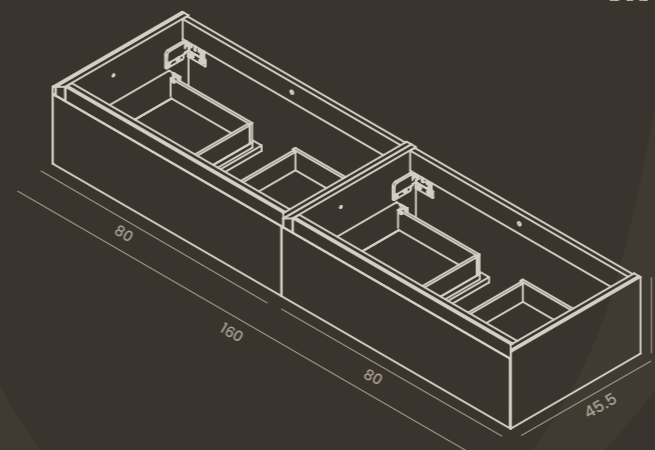
DOBLE SENO RAMPA INGLETADO
BEVELLED JOINT DOUBLE INCLINED SINK



DOBLE SENO RECTO INGLETADO
BEVELLED JOINT DOUBLE STRAIGHT SINK



MUEBLE COMPLEMENTARIO CON CAJONES
DRAWER SYSTEM



MIAMI

45.5x160x12cm



LONDRES



BASIN: Londres Straight Right Bevelled Joint Sink Clunia Arena Slab 45.5x120x12 - Londres Straight Left Bevelled Joint Sink Clunia Arena Slab 45.5x120x12
DRAWER SYSTEM: Clunia Arena Slab Right 45.5x120x23 - Clunia Arena Slab Left 45.5x120x23

LONDRES

45.5x120x12cm



02 LONDRES

POSICIÓN SENO
SENO IZQ. / SENO DCH.

TIPOLOGÍA DESAGÜE
SENO RAMPA INGLETADO: Ranura de desagüe
SENO RECTO INGLETADO: Tapa registrable

GRIFERÍA NO INCORPORADA
Opción: 1 hueco / Sin huecos

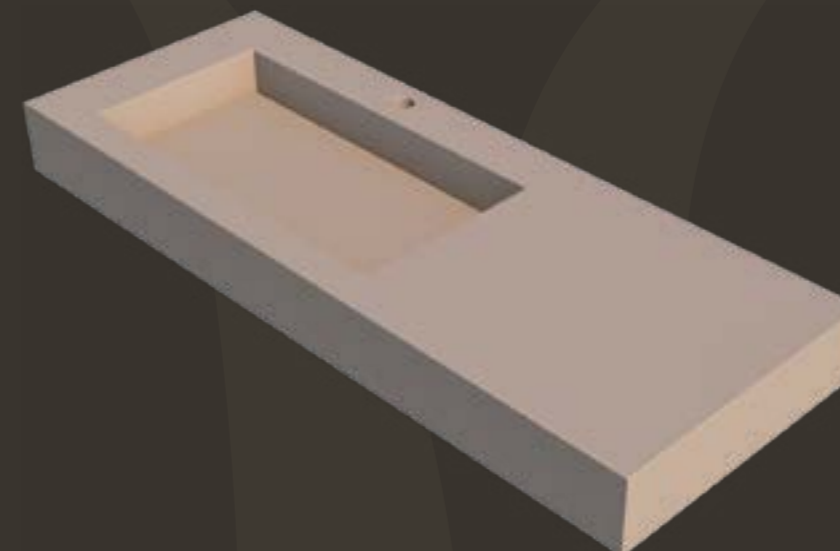
MUEBLE COMPLEMENTARIO CON CAJONES

SINK POSITION
RIGHT SINK / LEFT SINK

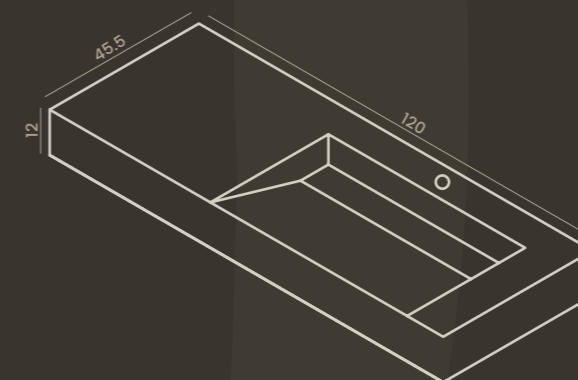
DRAIN SYSTEM
BEVELLED JOINT INCLINED SINK: Drain slot
STRAIGHT BEVELLED JOINT SINK: Drain cover

NO INTEGRATED FAUCETS
Option: 1 Hole - No Holes

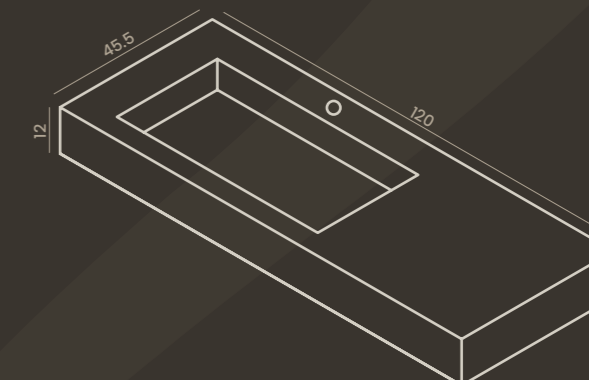
DRAWER SYSTEM



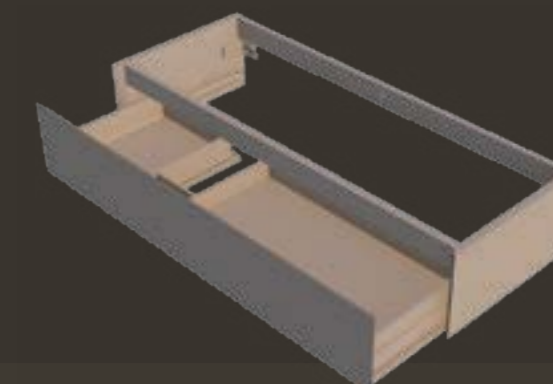
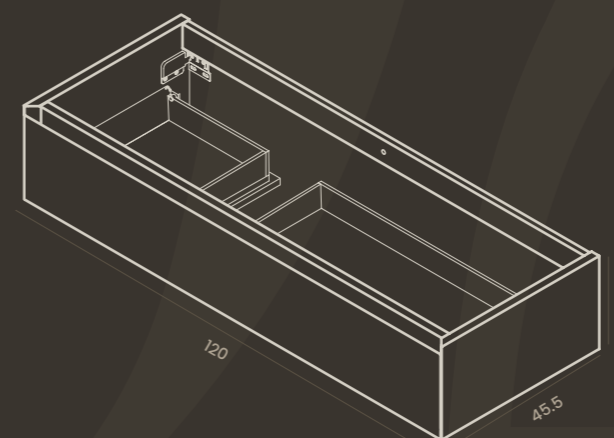
SENO RAMPA INGLETADO Izq-Dch
BEVELLED JOINT INCLINED SINK R-L



SENO RECTO INGLETADO Izq-Dch
STRAIGHT BEVELLED JOINT SINK R-L



MUEBLE COMPLEMENTARIO CON CAJONES
DRAWER SYSTEM



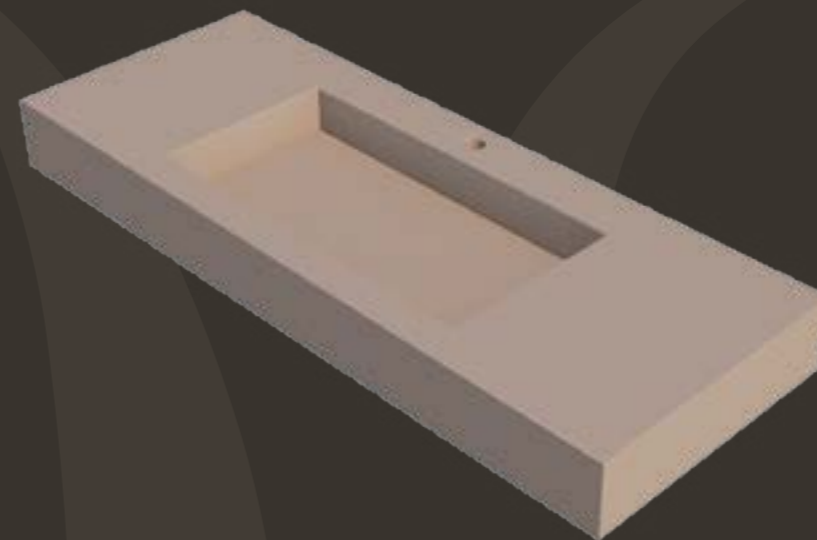
BOSTON



FLOOR: Michigan Oak Natural 10x60 **WALL:** Materia Ash Natural 120x280x0.6 - Tokyo Teka Natural 120x280x0.6
BASIN: Boston Central Straight Bevelled Joint Sink Materia Ash 45.5x120x12 **DRAWER SYSTEM:** Materia Ash Natural 45.5x120x23

BOSTON

45.5x120x12cm



03 BOSTON

POSICIÓN SENO:
Seno central

TIPOLOGÍA DESAGÜE:
SENO RAMPA INGLETADO: Ranura de desagüe
SENO RECTO INGLETADO: Tapa registrable

GRIFERÍA NO INCORPORADA
Opción: 1 hueco / Sin huecos

MUEBLE COMPLEMENTARIO CON CAJONES

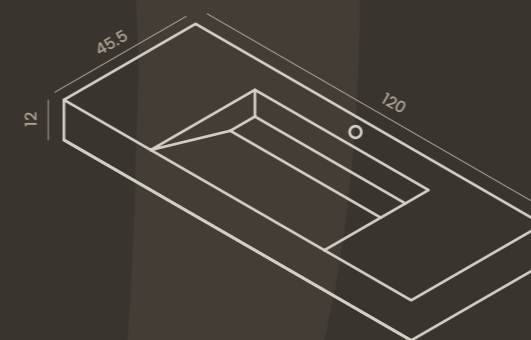
SINK POSITION
CENTRAL SINK

DRAIN SYSTEM
BEVELLED JOINT INCLINED SINK: Drain slot
STRAIGHT BEVELLED JOINT SINK: Drain cover

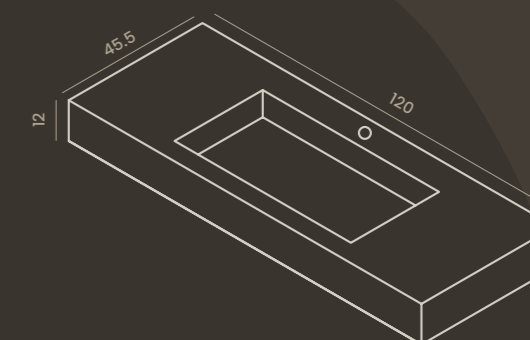
NO INTEGRATED FAUCETS
Option: 1 Hole - No Holes

DRAWER SYSTEM

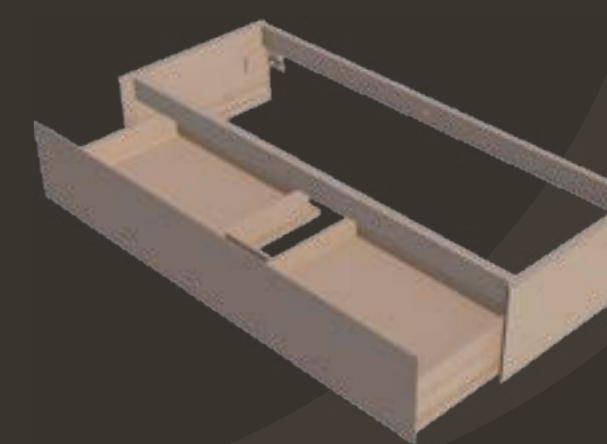
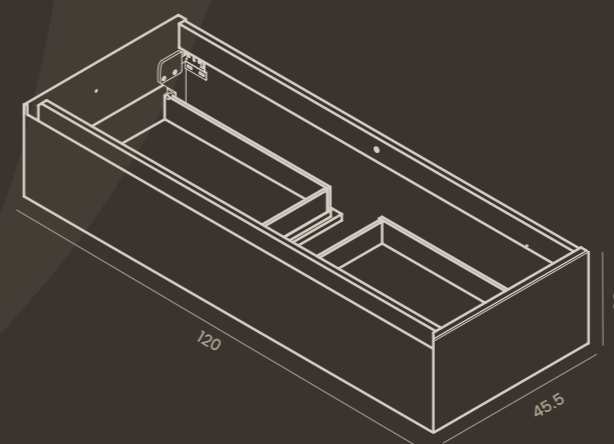
SENO RAMPA INGLETADO
BEVELLED JOINT INCLINED SINK



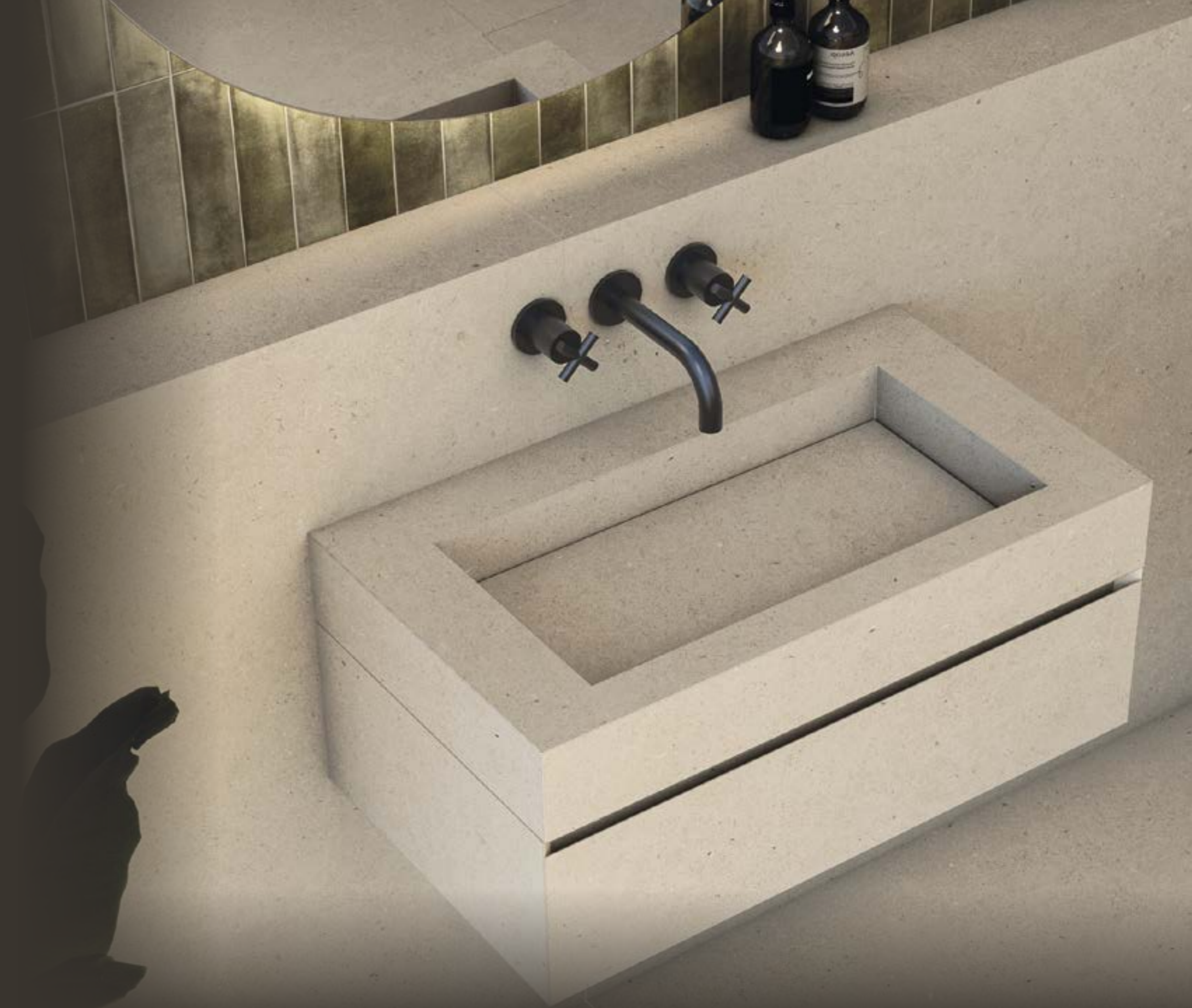
SENO RECTO INGLETADO
STRAIGHT BEVELLED JOINT SINK



MUEBLE COMPLEMENTARIO CON CAJONES
DRAWER SYSTEM



ARIZONA



FLOOR: Somport Light Natural 120x120 **WALL:** Somport Light Natural 120x280x0.6 - Imagine Olive Brillo 6x25
BASIN: Arizona Straight Bevelled Joint Sink Somport Light Natural 45.5x80x12 **DRAWER SYSTEM:** Somport Light 45.5x80x23

ARIZONA

45.5x80x12cm



04 ARIZONA

POSICIÓN SENO:
Seno central

TIPOLOGÍA DESAGÜE:
SENO RAMPA INGLETADO: Ranura de desagüe
SENO RECTO INGLETADO: Tapa registrable

GRIFERÍA NO INCORPORADA
Opción: 1 hueco / Sin huecos

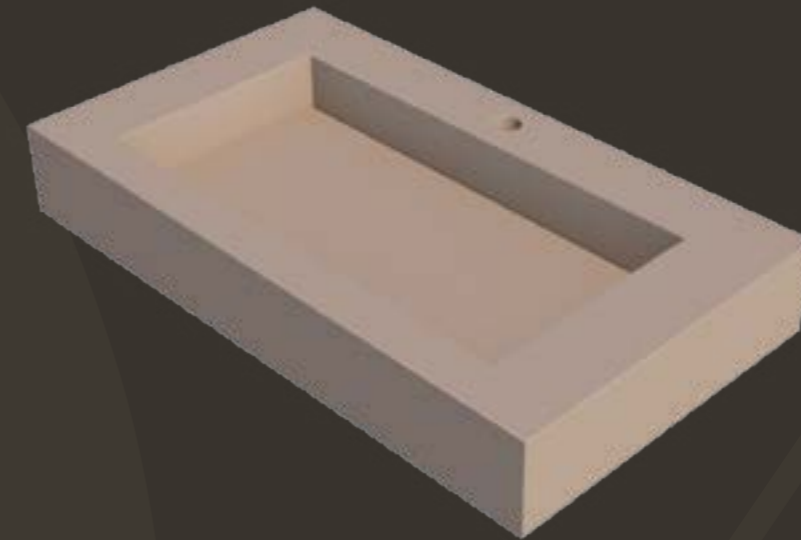
MUEBLE COMPLEMENTARIO CON CAJONES

SINK POSITION
CENTRAL SINK

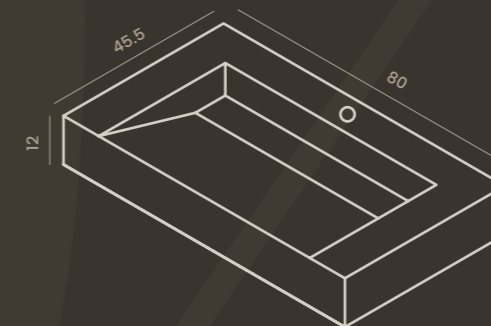
DRAIN SYSTEM
BEVELLED JOINT INCLINED SINK: Drain slot
STRAIGHT BEVELLED JOINT SINK: Drain cover

NO INTEGRATED FAUCETS
Option: 1 Hole - No Holes

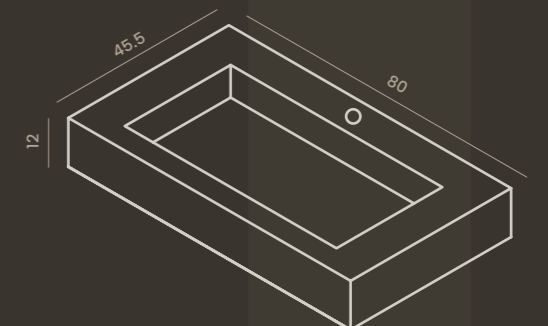
DRAWER SYSTEM



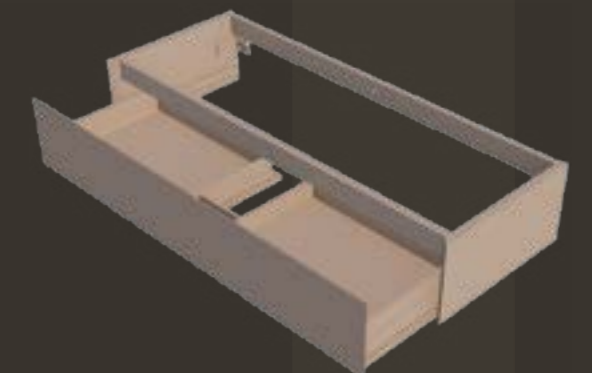
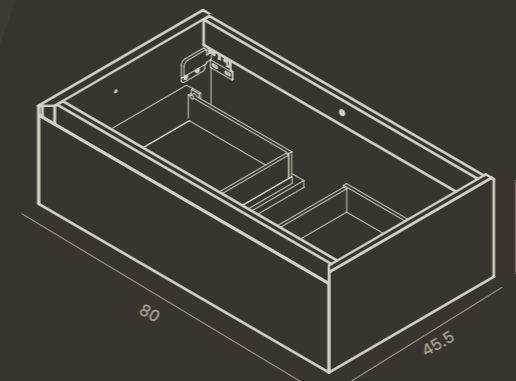
SENO RAMPA INGLETADO
BEVELLED JOINT INCLINED SINK



SENO RECTO INGLETADO
STRAIGHT BEVELLED JOINT SINK



MUEBLE COMPLEMENTARIO CON CAJONES
DRAWER SYSTEM



KIOTO



FLOOR: Clunia Natural Natural 100x100 **WALL:** Clunia Natural Slab 120x280x0,6
BASIN: Arizona Straight Bevelled Joint Sink Clunia Natural Slab 50x50x18 **DRAWER SYSTEM:** Tokyo Teka Natural 50x50x70

KIOTO

50x50x18



05 KIOTO

POSICIÓN SENO:
Seno central

TIPOLOGÍA DESAGÜE:
SENO RAMPA INGLETADO: Ranura de desagüe
SENO RECTO INGLETADO: Tapa registrable

GRIFERÍA NO INCORPORADA
Opción: 1 hueco / Sin huecos

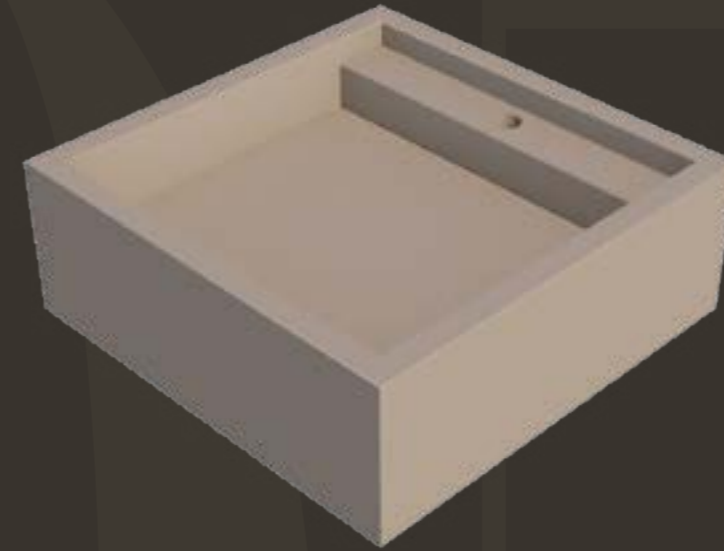
MUEBLE COMPLEMENTARIO CON CAJONES

SINK POSITION
CENTRAL SINK

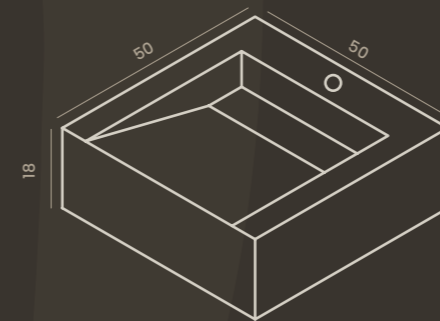
DRAIN SYSTEM
BEVELLED JOINT INCLINED SINK: Drain slot
STRAIGHT BEVELLED JOINT SINK: Drain cover

NO INTEGRATED FAUCETS
Option: 1 Hole - No Holes

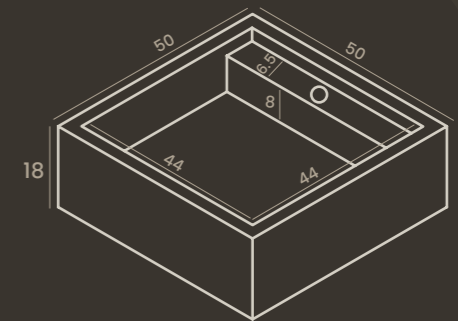
DRAWER SYSTEM



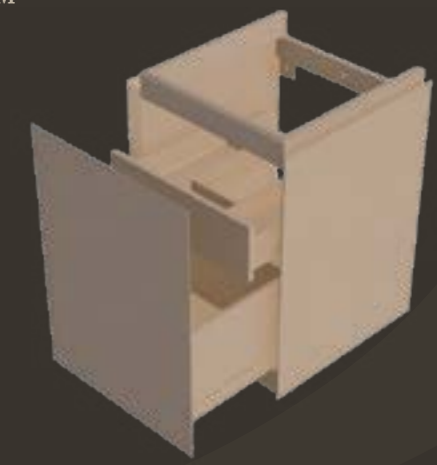
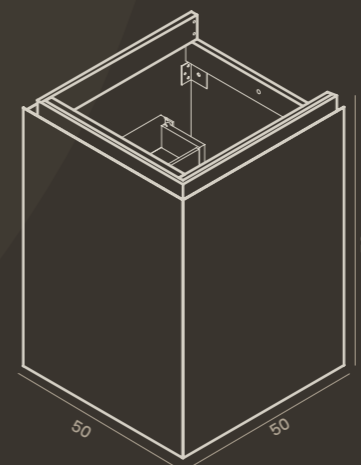
SENO RAMPA INGLETADO
BEVELLED JOINT INCLINED SINK



SENO RECTO INGLETADO
STRAIGHT BEVELLED JOINT SINK



MUEBLE COMPLEMENTARIO CON CAJONES
DRAWER SYSTEM



PARIS



FLOOR: Clunia Natural Natural 100x100 **WALL:** Clunia Natural 60x120 - Osaka Teka-Nero Natural 60x120
BASIN: Paris Straight Bevelled Joint Sink Clunia Natural 50x50x90

PARIS

50x50x90



06 PARIS

LAVABO COLUMNA

POSICIÓN SENO
SENO CENTRAL

TIPOLOGÍA DESAGÜE

SENO RAMPA INGLETADO: Ranura de desagüe
SENO RECTO INGLETADO: Ranura de desagüe

GRIFERÍA NO INCORPORADA

Opción: 1 hueco / Sin huecos

COLUMN BASIN

SINK POSITION
CENTRAL SINK

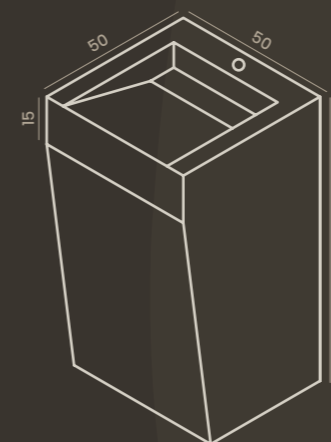
DRAIN SYSTEM

BEVELLED JOINT INCLINED SINK: Drain slot
STRAIGHT BEVELLED JOINT SINK: Drain slot

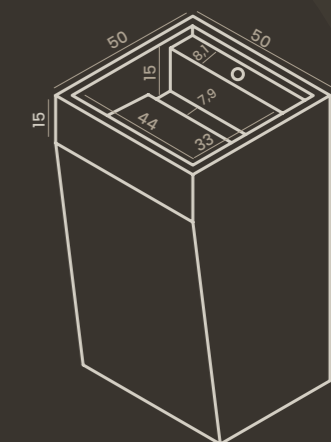
NO INTEGRATED FAUCETS

Option: 1 Hole - No Holes

SENO RAMPA INGLETADO
BEVELLED JOINT INCLINED SINK



SENO RECTO INGLETADO
STRAIGHT BEVELLED JOINT SINK





MUEBLE COMPLEMENTARIO CON CAJONES
DRAWER SYSTEM



Formato: Establecido por serie de lavabo – Personalizado
 Color interior: Gris antracita
 Estructura de mueble: MDF 19mm CARB2
 Guías GRASS: modelo pro escala (extracción total con sistema de frenado)
 Colgadores antivuelco CAMAR: Soporte de hasta 86kg por colgador

Design: Set by basin series – Customized
 Interior Color: Anthracite grey
 Furniture Structure: 19mm CARB2 MDF
 GRASS Guides: Pro Scale model (full extraction with braking system)
 Anti-Rollover Hangers CAMAR: Supports up to 86kg per hanger

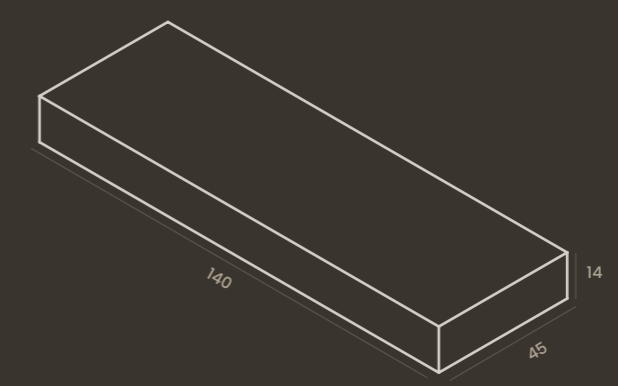
DRAWER SINK: TOKYO 160x45.5x23 **BASIN:** Miami Bevelled Joint Double Inclined Sink Clunia Natural 45.5x160x12
WALL: Clunia Natural Slab 120x280x0.6



OPCIÓN BALDA ENCIMERA COUNTER TOP OPTION

45cm de profundidad y 14cm de alto. LARGO PERSONALIZABLE
Material disponible: CLUNIA - SOMPORT - TOKYO
Otros materiales bajo pedido especial

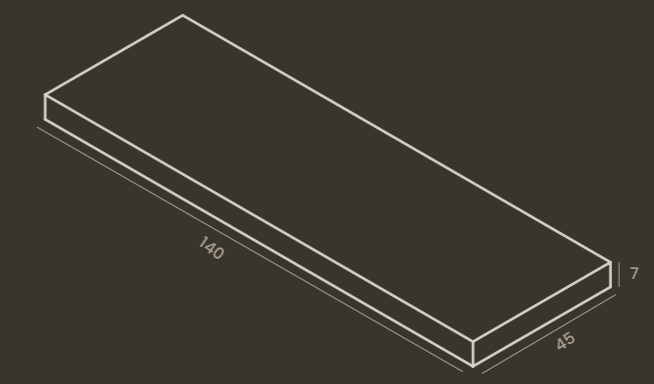
45cm depth and 14cm height. CUSTOMISABLE WIDTH
Available series: CLUNIA - SOMPORT - TOKYO
Other series on special order



OPCIÓN BALDA COUNTER SHELF OPTION

7cm de alto y profundidad hasta 45cm. LARGO PERSONALIZABLE
Material disponible: CLUNIA - SOMPORT - TOKYO
Otros materiales bajo pedido especial

7cm height and depth until 45cm. CUSTOMISABLE WIDTH
Available series: CLUNIA - SOMPORT - TOKYO
Other series on special order



COUNTER TOP: Materia Pepper Natural 45x170x14 **COUNTER SHELF:** Materia Pepper Natural 45x170x7
FLOOR: Materia Pearl Natural 120x280x0.6 **WALL:** Materia Pearl Natural 120x280x0.6 - Materia Pepper Natural 120x280x0.6

Platos de ducha

Esta línea de platos de ducha cerámicos crea una continuidad total con el pavimento del baño, logrando un espacio más diáfano y elevando el nivel estético de la estancia. Nuestro propósito es cumplir de la forma más satisfactoria tanto las expectativas estéticas como las exigencias de uso de nuestros clientes.

Además, a diferencia de otros platos, este artículo facilita enormemente el proceso de instalación durante la obra.

Shower Trays

This line of ceramic shower trays creates a seamless flow with the bathroom floor, resulting in a more open space and enhancing the room's aesthetic appeal. We aim to fulfill both our customers' aesthetic expectations and functional demands.

Additionally, unlike other trays, this product significantly eases the installation process during construction.

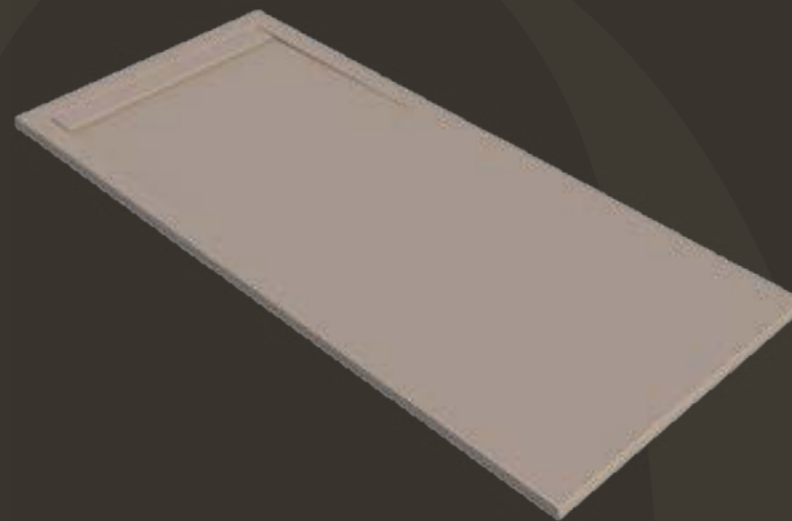


NEVADA



FLOOR: Clunia Arena Natural 100x100 **WALL:** Somport Light Natural 120x280x0.6
SHOWER TRAY: Nevada Clunia Antislip 100x160

NEVADA



01 NEVADA

ACABADO DEL MATERIAL
ANTIDESLIZANTE

TIPO DE INSTALACIÓN
SOBREPUESTO
ENRASADO AL SUELO

TIPOLOGÍA DESAGÜE
CON RAMPA: Canaleta Lineal
Válvula de desagüe incorporada

COMPONENTES
Cerámica prensada en seco con epoxi y poliuretano

MATERIAL FINISH
ANTISLIP

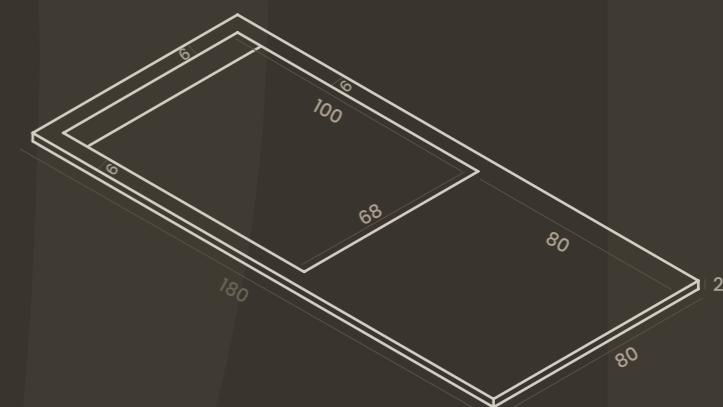
INSTALLATION TYPE
OVERLAPPED
AT GROUND LEVEL

DRAIN SYSTEM
Inclined shower tray: Linear Channel
Built-in drain valve

COMPONENTS
Dry pressed ceramics with epoxy and polyurethane

Largo Length	Ancho Width	Espesor Thickness
100	70 - 80 - 90 - 100 - 120	3
120	70 - 80 - 90 - 100 - 120	3
140	70 - 80 - 90 - 100 - 120	3
160	70 - 80 - 90 - 100 - 120	3
180	70 - 80 - 90 - 100 - 120	3

Dimensiones especiales: Consultar precio y viabilidad
Special dimensions: Consult price and viability



PRESTACIONES DECLARADAS DECLARED BENEFITS

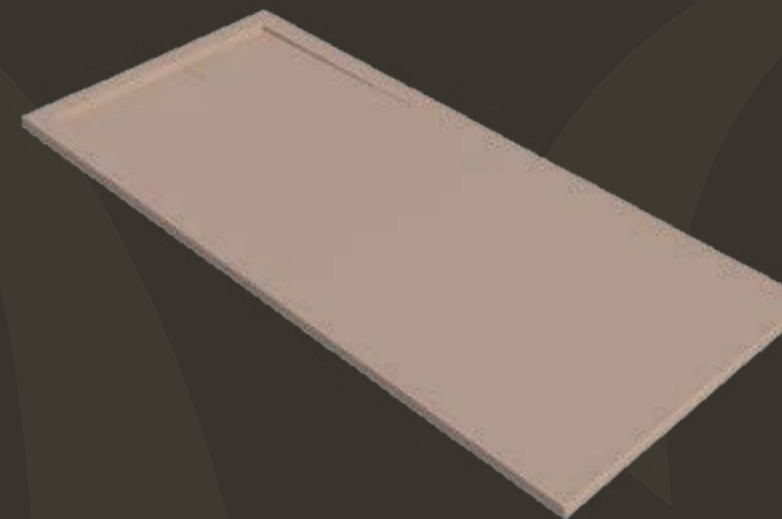
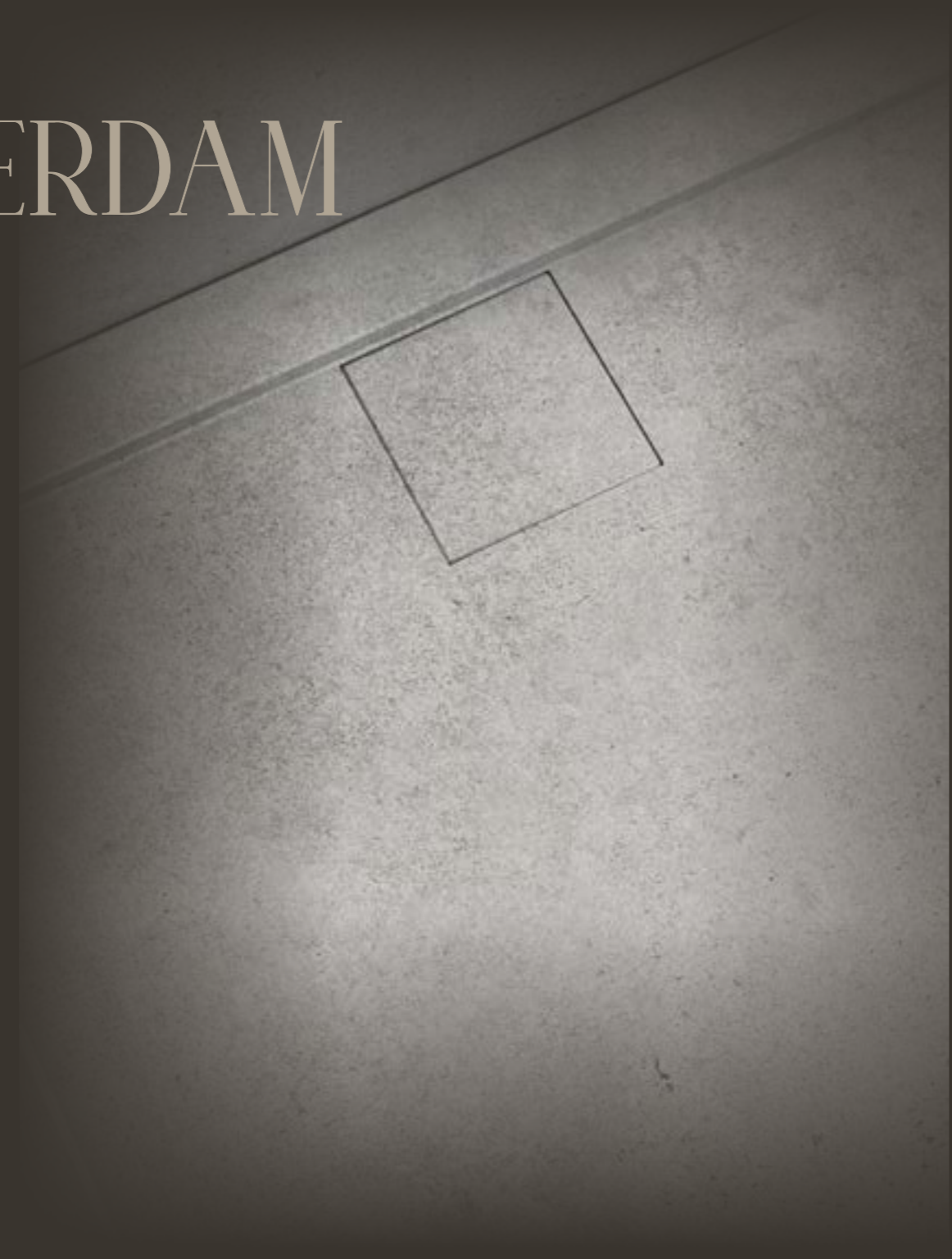
Aptitud para limpieza /Cleanability	Correcto /Right	EN 14527:2016
Evacuación de agua /Water drainage	Correcto /Right	EN 14527:2016
Estabilidad del fondo /Stability of the fund	Correcto /Right	EN 14527:2016
Resistencia a variaciones de temperatura /Resistance to temperature variations	Sin deterioro /No deterioration	EN 14527:2016
Resistencia a productos químicos /Resistance to chemicals	Sin deterioro /No deterioration	EN 14527:2016

AMSTERDAM



FLOOR: Dakota Grey Natural 100x100 **WALL:** Dakota Grey Natural 120x280x0.6
SHOWER TRAY: Nevada Dakota Grey Antislip 100x160

AMSTERDAM



02 AMSTERDAM

ACABADO DEL MATERIAL
ANTIDESLIZANTE

TIPO DE INSTALACIÓN
SOBREPUESTO
ENRASADO AL SUELO

TIPOLOGÍA DESAGÜE
CON RAMPA: Sumidero Cuadrado
Válvula de desagüe incorporada

COMPONENTES
Cerámica prensada en seco con epoxi y poliuretano

MATERIAL FINISH
ANTISLIP

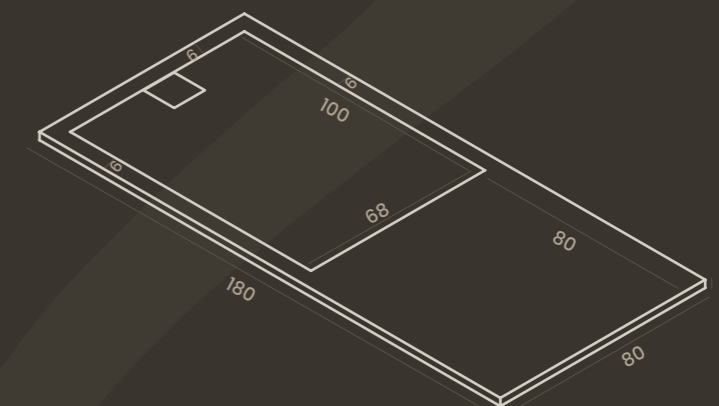
INSTALLATION TYPE
OVERLAPPED
AT GROUND LEVEL

DRAIN SYSTEM
Inclined Shower Tray: Square Drain
Built-in drain valve

COMPONENTS
Dry pressed ceramics with epoxy and polyurethane

Largo Length	Ancho Width	Espesor Thickness
100	70 - 80 - 90 - 100 - 120	3
120	70 - 80 - 90 - 100 - 120	3
140	70 - 80 - 90 - 100 - 120	3
160	70 - 80 - 90 - 100 - 120	3
180	70 - 80 - 90 - 100 - 120	3

Dimensiones especiales: Consultar precio y viabilidad
Special dimensions: Consult price and viability



PRESTACIONES DECLARADAS DECLARED BENEFITS

Aptitud para limpieza /Cleanability	Correcto /Right	EN 14527:2016
Evacuación de agua /Water drainage	Correcto /Right	EN 14527:2016
Estabilidad del fondo /Stability of the fund	Correcto /Right	EN 14527:2016
Resistencia a variaciones de temperatura /Resistance to temperature variations	Sin deterioro /No deterioration	EN 14527:2016
Resistencia a productos químicos /Resistance to chemicals	Sin deterioro /No deterioration	EN 14527:2016



COLLECTIONS

BIANCO CORTINA
Pulido - Soft



Bianco Cortina

CLUNIA
Slab



Natural



Arena

DAKOTA
Natural



Sand



White



Grey

MARMI VECCHIO
Pulido - Soft



Marmi Vecchio

MATERIA
Natural



Pearl



Ash



Pepper

RIKU
Natural



Maple



Oak

SOLID
Pulido - Soft



Bianco



Nero (only Soft)

SOMPORT
Natural



Light



Sand



Grey

SUNSET
Natural



Desert



Mist



Pottery

STATUS DELUXE
Pulido - Soft



Status Deluxe

TIBET
Natural



Pearl



Sand

TOKYO
Natural



Teka

T-STONE
Natural



Avorio






















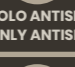







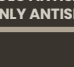
Crema

YVES NERO
Pulido - Soft



Yves Nero

COLOUR MATCH

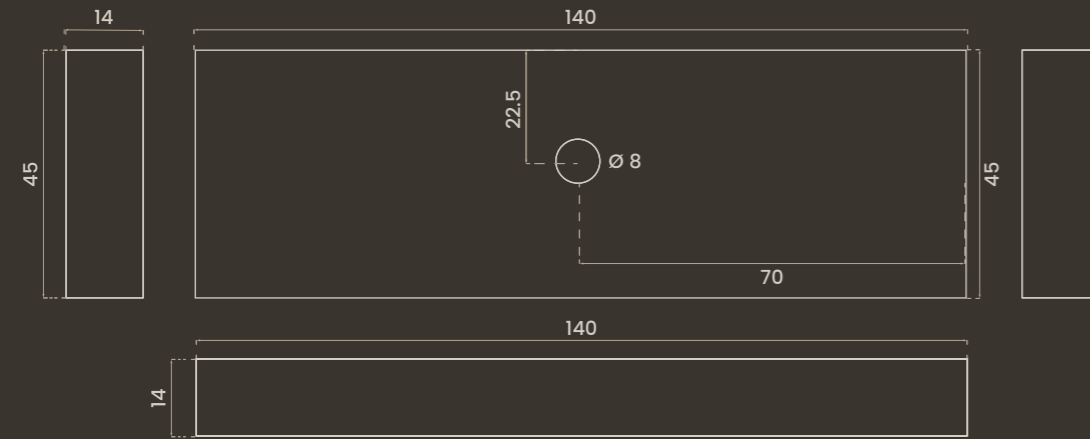
SERIE SERIE	LAVABO BASIN	PLATO DE DUCHA SHOWER TRAY	MUEBLE FURNITURE	BALDA ENCIMERA / BALDA COUNTER TOP / SHELF
BIANCO CORTINA - Pulido - Soft		 SOLO ANTISLIP ONLY ANTISLIP	PEDIDO ESPECIAL SPECIAL ORDER	PEDIDO ESPECIAL SPECIAL ORDER
CLUNIA - Slab		 SOLO ANTISLIP ONLY ANTISLIP		
DAKOTA - Natural		 SOLO ANTISLIP ONLY ANTISLIP	PEDIDO ESPECIAL SPECIAL ORDER	PEDIDO ESPECIAL SPECIAL ORDER
MARMI VECCHIO - Pulido - Soft		 SOLO ANTISLIP ONLY ANTISLIP	PEDIDO ESPECIAL SPECIAL ORDER	PEDIDO ESPECIAL SPECIAL ORDER
MATERIA - Natural		 SOLO ANTISLIP ONLY ANTISLIP	PEDIDO ESPECIAL SPECIAL ORDER	PEDIDO ESPECIAL SPECIAL ORDER
SOLID - Pulido (Bianco) - Soft (Bianco & Nero)		 SOLO ANTISLIP ONLY ANTISLIP	PEDIDO ESPECIAL SPECIAL ORDER	PEDIDO ESPECIAL SPECIAL ORDER
SOMPORT - Natural		 SOLO ANTISLIP ONLY ANTISLIP		
STATUS DELUXE - Pulido - Soft		 SOLO ANTISLIP ONLY ANTISLIP	PEDIDO ESPECIAL SPECIAL ORDER	PEDIDO ESPECIAL SPECIAL ORDER
TOKYO - Natural		 SOLO ANTISLIP ONLY ANTISLIP		
T-STONE - Natural		 SOLO ANTISLIP ONLY ANTISLIP	PEDIDO ESPECIAL SPECIAL ORDER	PEDIDO ESPECIAL SPECIAL ORDER
YVES NERO - Pulido - Soft		 SOLO ANTISLIP ONLY ANTISLIP	PEDIDO ESPECIAL SPECIAL ORDER	PEDIDO ESPECIAL SPECIAL ORDER

DURSTONE PORCELÁNICO
Consulta nuestras colecciones DURSTONE porcelánico.

DURSTONE PORCELÁNICO
See our Porcelain DURSTONE collections

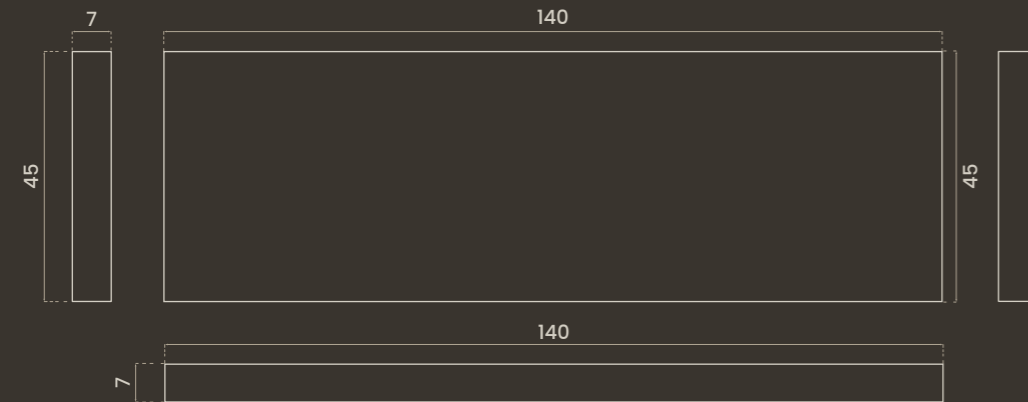
Planos técnicos - Technical Planes

Opción Balda Encimera Counter Top Option



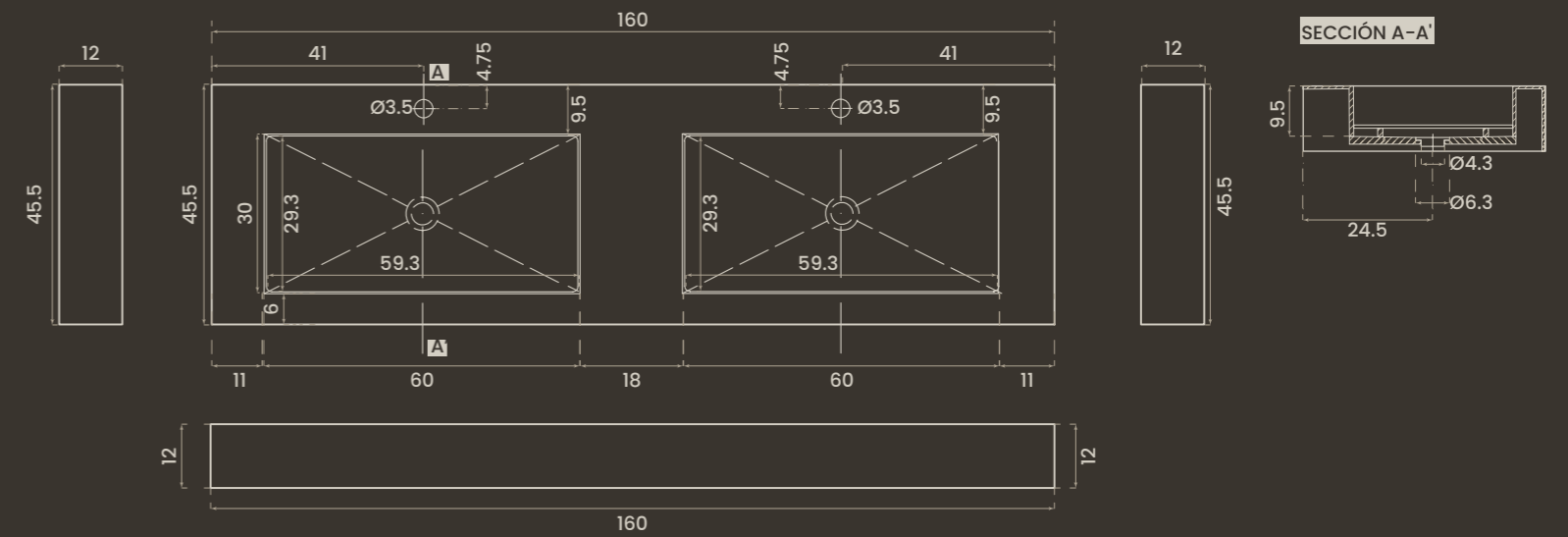
Ubicación de hueco personalizabile a demanda
On-demand customizable hole location

Opción Balda Counter Shelf Option

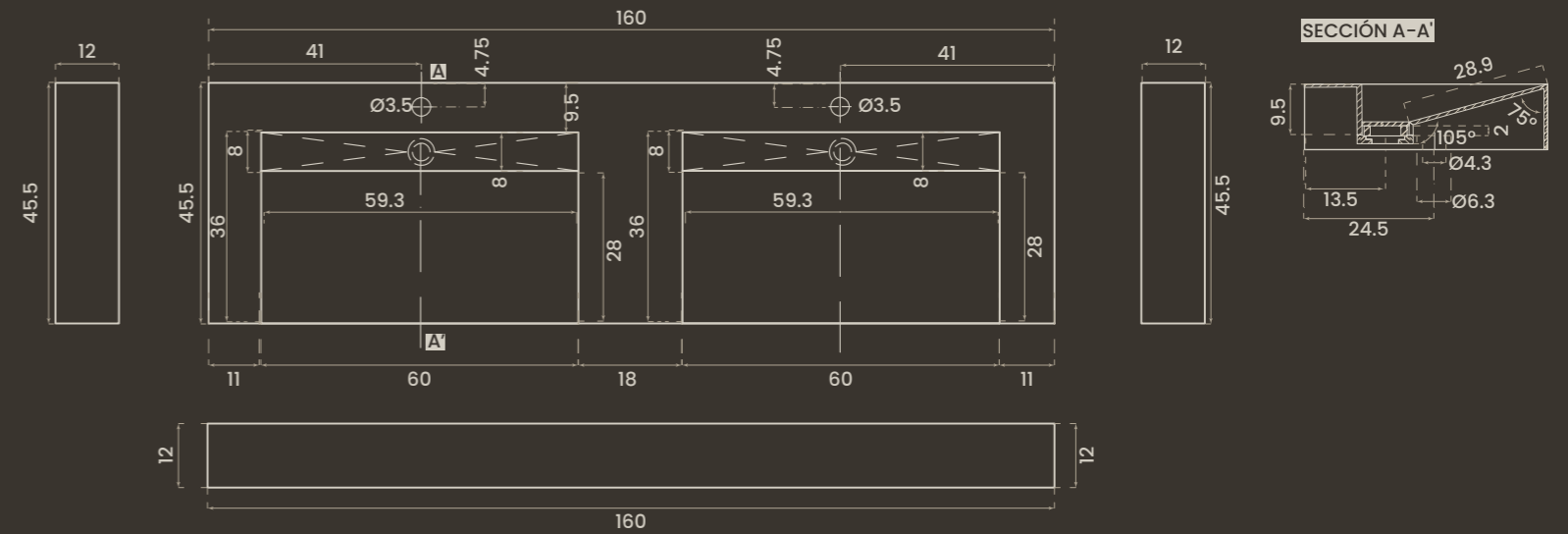


Miami

DOBLE SENO RECTO · DOUBLE STRAIGHT SINK

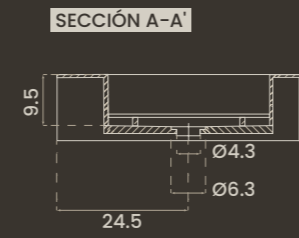
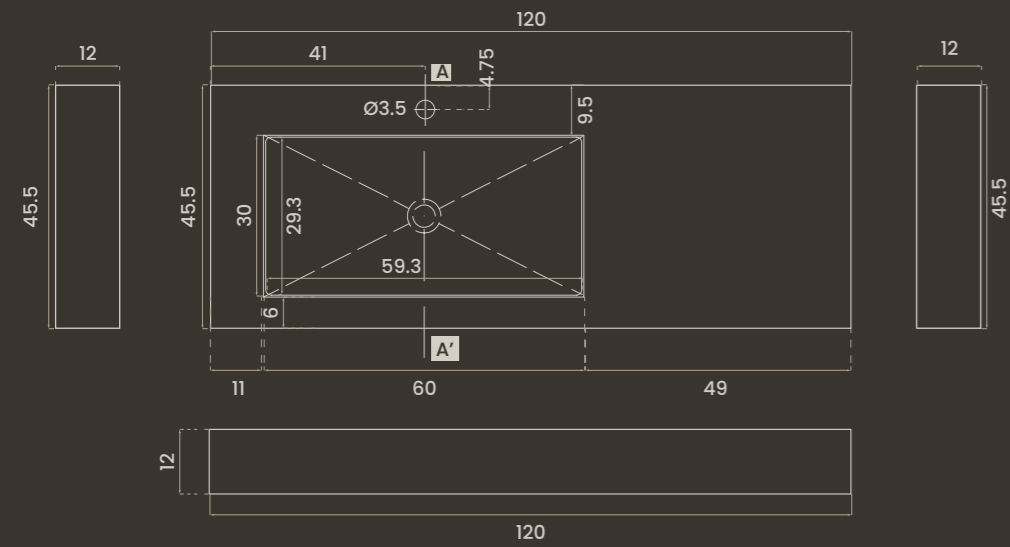


DOBLE SENO RAMPA · DOUBLE INCLINED SINK

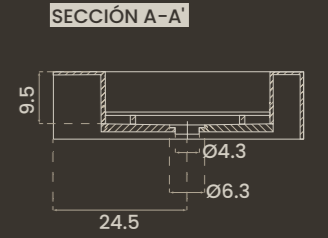
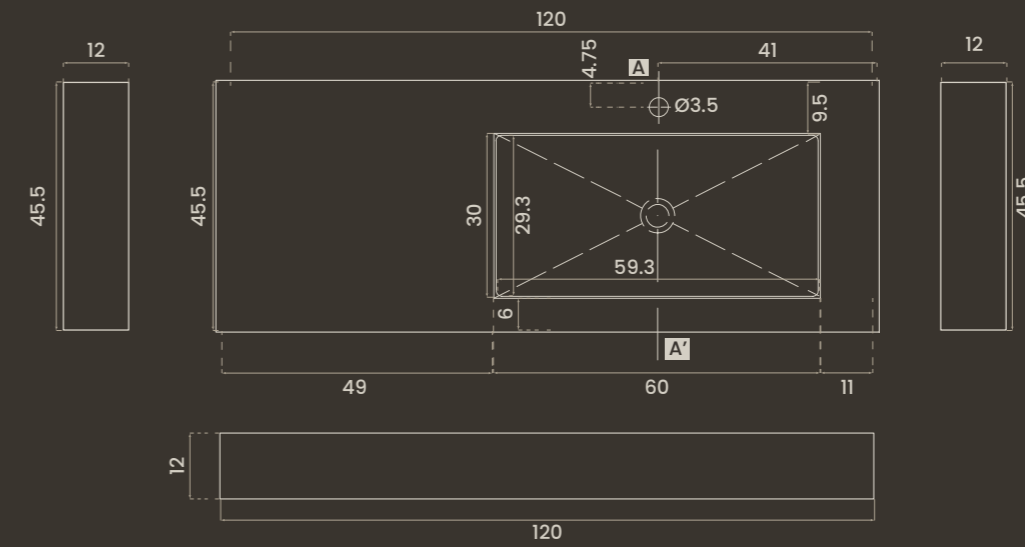


Londres

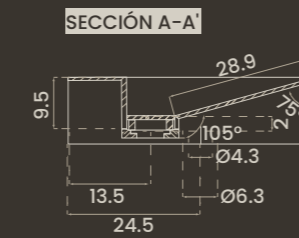
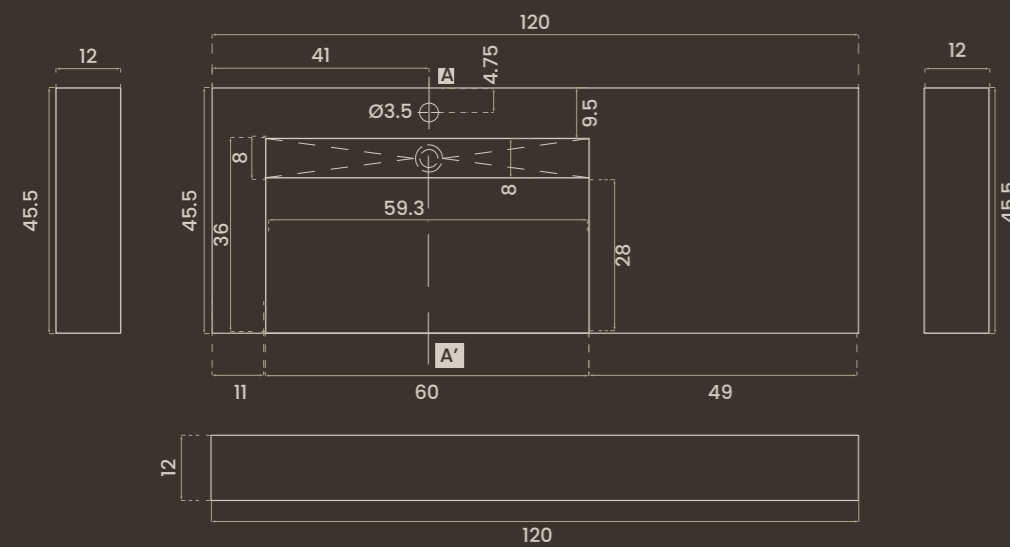
SENO IZQUIERDA RECTO · STRAIGHT LEFT SINK



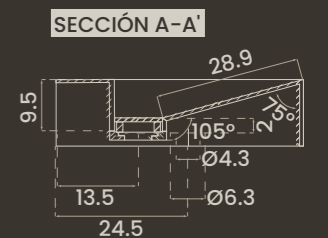
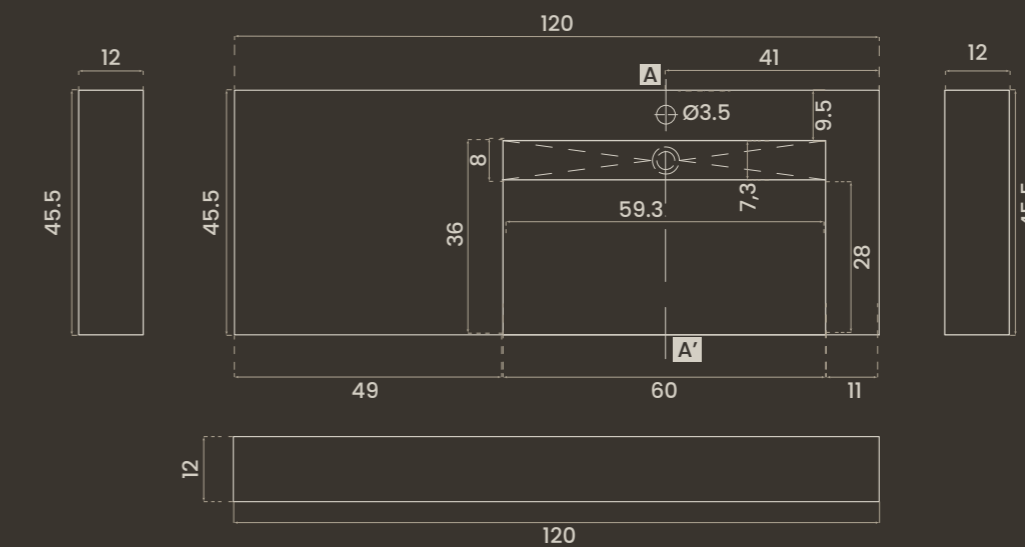
SENO DERECHA RECTO · STRAIGHT RIGHT SINK



SENO IZQUIERDA RAMPA · INCLINED LEFT SINK

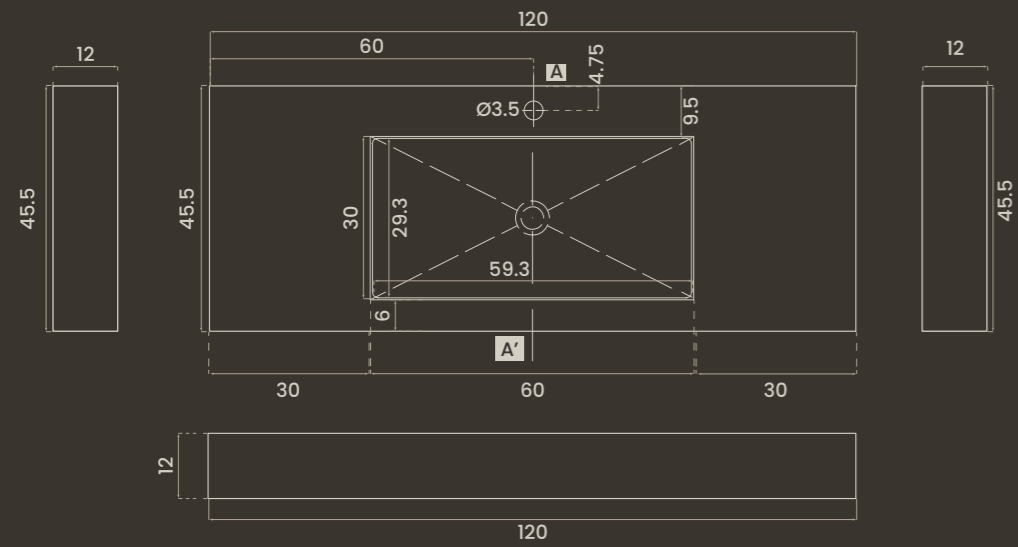


SENO DERECHA RAMPA · INCLINED RIGHT SINK

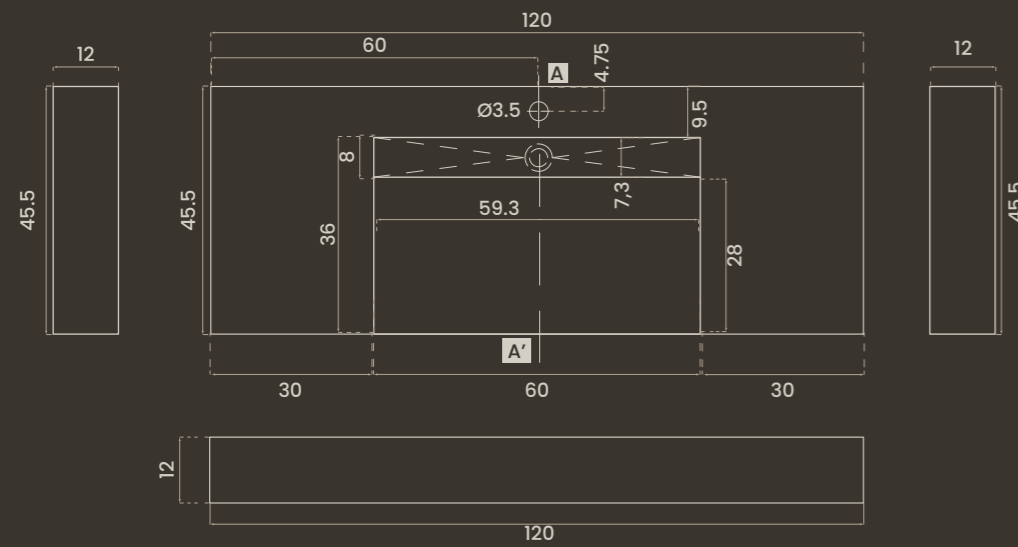


Boston

SENO RECTO · STRAIGHT SINK

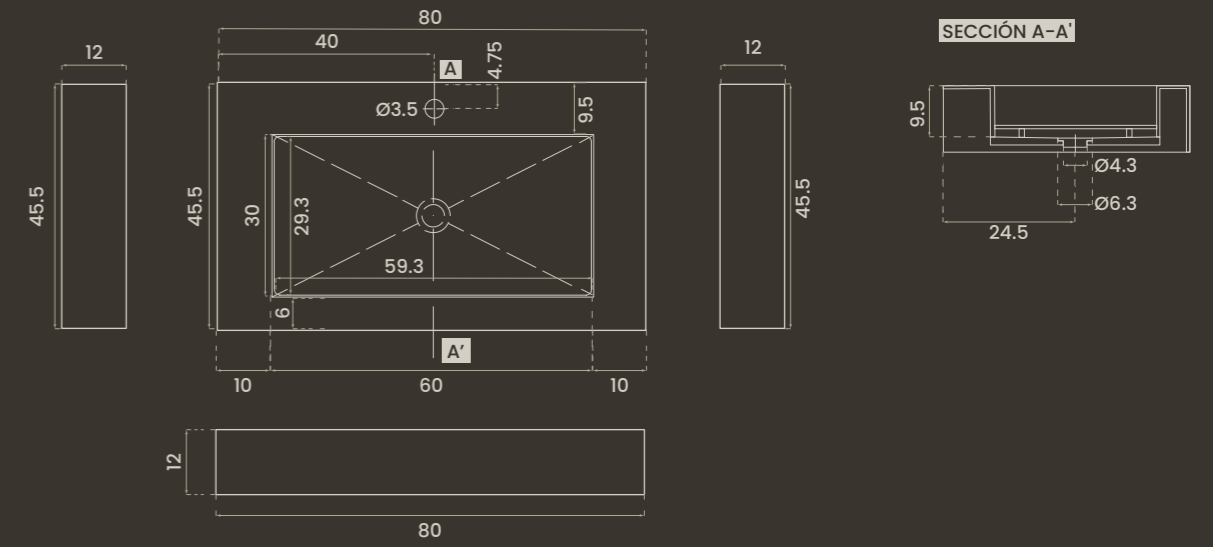


SENO RAMPA · INCLINED SINK

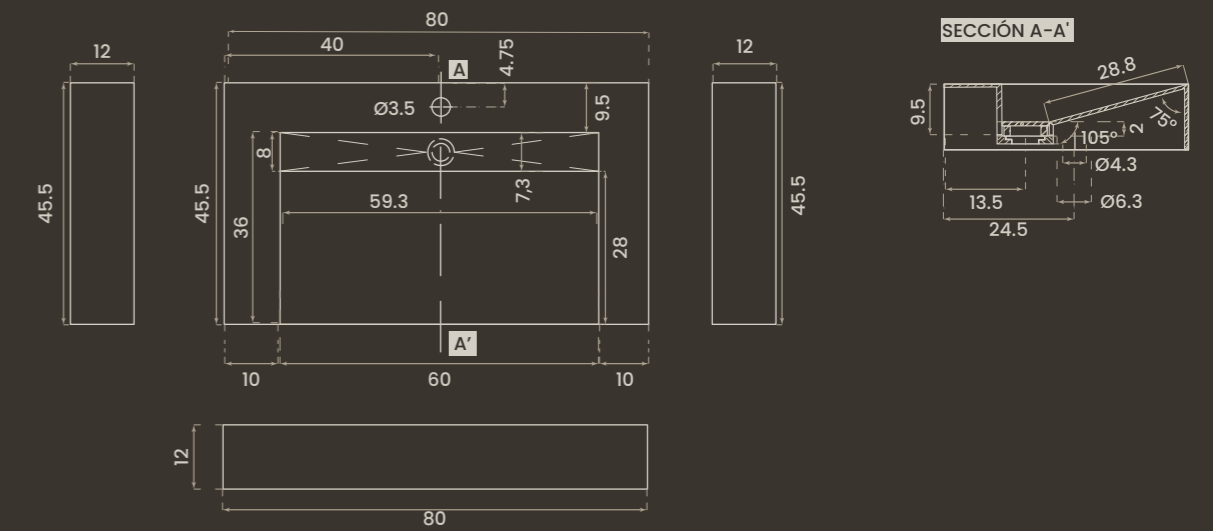


Arizona

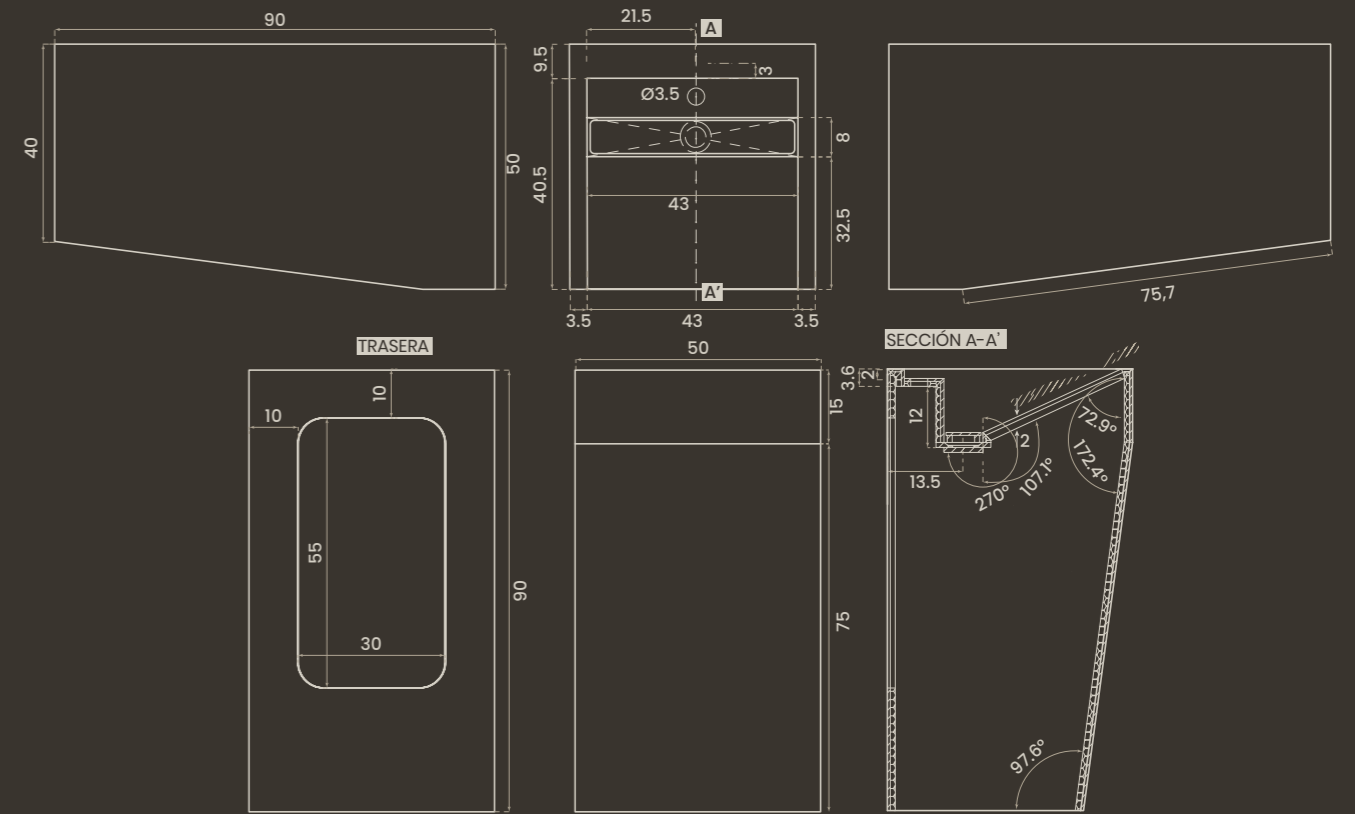
SENO RECTO · STRAIGHT SINK



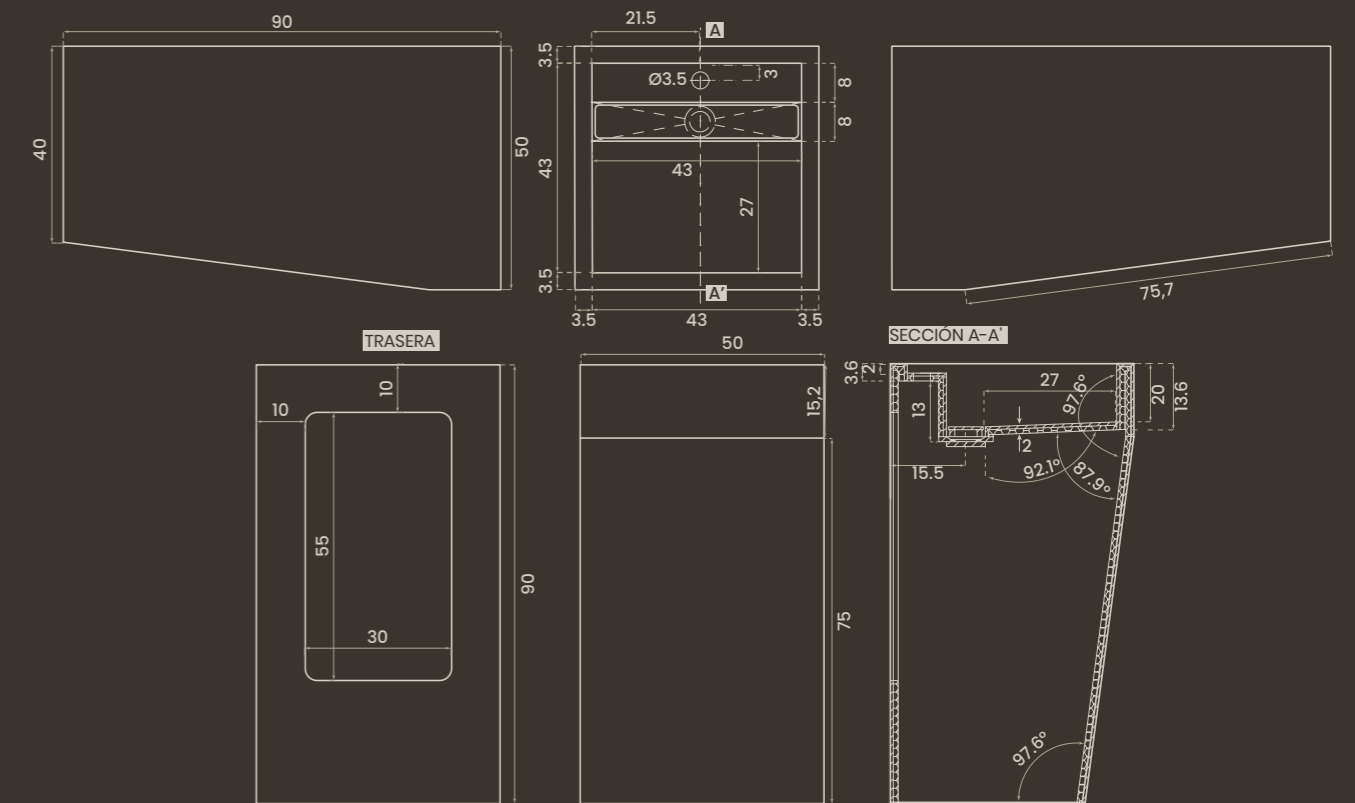
SENO RAMPA · INCLINED SINK



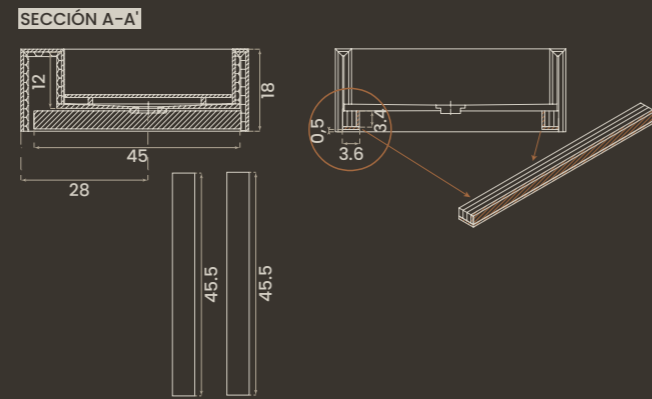
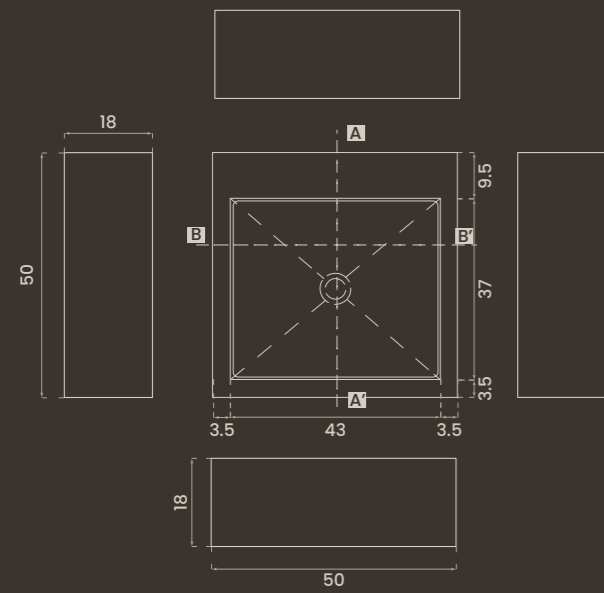
SENO RECTO · STRAIGHT SINK



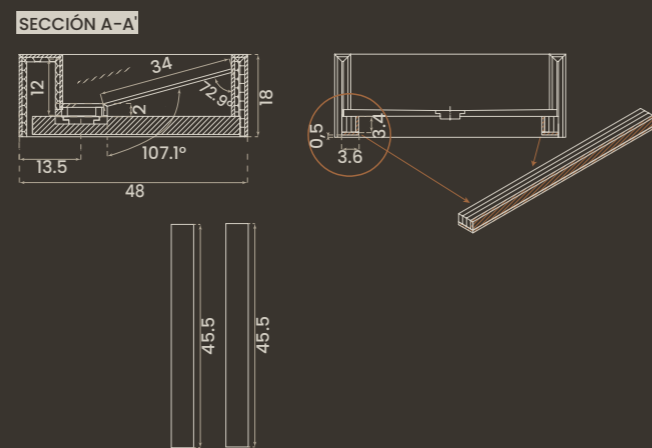
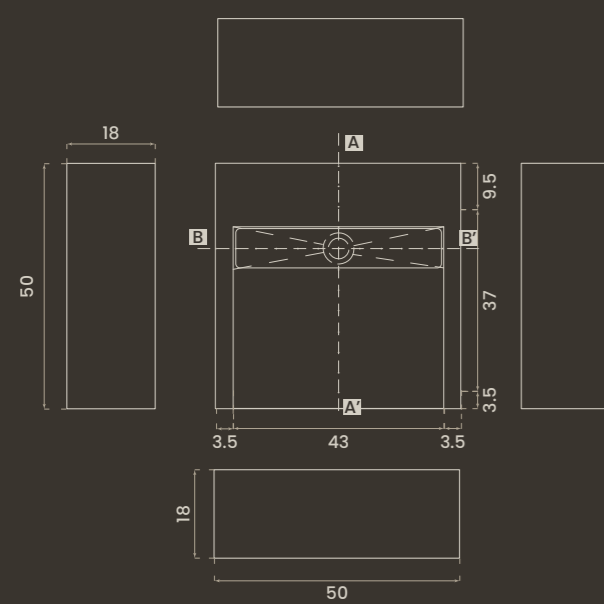
SENO RAMPA · INCLINED SINK



SENO RECTO · STRAIGHT SINK



SENO RAMPA · INCLINED SINK





Recomendaciones de limpieza y mantenimiento

Lavabos y baldas

Para evitar cualquier tipo de daño en la superficie cerámica en lavabos y baldas se requiere la utilización de técnicas adecuadas de limpieza:

- Para la limpieza diaria de las superficies se recomienda el uso de un paño ligeramente húmedo, mientras que para una limpieza más a fondo de la suciedad se recomienda una solución de lavado con bioalcohol o un limpiador neutro no abrasivo.

- Antes de la aplicación de una solución limpiadora de agua tibia y un detergente suave o vinagre, es vital la retirada de suciedad suelta.

- Para acabar con residuos persistentes en la superficie, solo si la situación lo requiere, es posible el uso de procedimientos de limpieza más específicos.

- Para ayudar a eliminar las manchas más difíciles se recomienda frotar a través de una esponja suave o un paño acompañado de movimientos circulares.

- Para las manchas resistentes es posible la utilización de una pasta de bicarbonato y agua, pero se debe evitar a toda costa los productos químicos de muy alta concentración o los materiales abrasivos.

Mueble complementario con cajones

Tanto el diseño como los componentes de estos artículos han sido concebidos para satisfacer de forma estable y duradera a sus usuarios. Para un correcto mantenimiento de la estructura de los muebles se recomienda la limpieza periódica con un paño de microfibra humedecido en agua jabonosa templada y un posterior aclarado con otro paño humedecido en agua limpia. Por último secar suavemente con una gamuza. Para la eliminación ocasional de cal se puede pasar un

trapo suave humedecido en una solución al 50% de agua caliente con algún producto antical. Para evitar el daño de la estructura se debe evitar productos químicos de muy alta concentración o los materiales abrasivos.

Platos de ducha

La limpieza inicial ha de realizarse inmediatamente tras la instalación, utilizando productos de base ácida, frotando energicamente y enjuagando bien con agua abundante. Esto permite la eliminación de residuos de adhesivo, cemento, sílica y demás restos de obra. Se pueden utilizar todos los detergentes disponibles en el mercado con la única excepción de los productos que contengan ácido fluorhídrico (compuestos y derivados) según la norma EN 14411.

Siga cuidadosamente las instrucciones facilitadas por el fabricante en el paquete del producto de limpieza utilizado.

Para la limpieza rutinaria, basta con seguir unas sencillas precauciones que son principalmente de sentido común, teniendo en cuenta las características del material.

- Utilizar detergentes neutros sin ceras diluidos en agua, siguiendo siempre las instrucciones de los envases.

- Utilizar suficiente agua limpia para realizar lavados frecuentes.

- No utilice productos ácidos o herramientas abrasivas, que pueden afectar a la superficie de los materiales pulidos y comprometer los materiales cementosos utilizados para el sellado.

- Se debe tener todo el cuidado posible para evitar la presencia de material del exterior que pueda causar rayas, como arena de cuarzo y otros materiales, ya que pueden causar abrasión de la superficie y reducir su brillo.

Cleaning and Maintenance recommendations

Basins and Counters

To prevent any damage to the ceramic surfaces of sinks and shelves, proper cleaning techniques are necessary:

- For daily surface cleaning, a lightly damp cloth is recommended, while more thorough cleaning of dirt requires a washing solution with alcohol or a non-abrasive neutral cleaner.

- Before applying a warm water cleaning solution with mild detergent or vinegar, removing loose dirt is essential.

- For persistent residue on the surface, specific cleaning methods can be used only if necessary.

- To tackle tough stains, gentle rubbing with a soft sponge or cloth in circular motions is advised.

- For stubborn stains, a paste of baking soda and water can be used, but it's crucial to avoid highly concentrated chemical products or abrasive materials.

Drawer system

Both the design and components of these items have been conceived to provide stable and long-lasting satisfaction to users.

For proper maintenance of the furniture structure, periodic cleaning with a microfiber cloth dampened in lukewarm soapy water, followed by rinsing with another cloth dampened in clean water, is recommended. Finally, gently dry with a chamois.

Occasional removal of limescale can be done by wiping softly with a damp cloth dipped in a 50% solution of hot water and a descaling product. To prevent structural damage, highly concentrated chemical products or abrasive materials should be avoided at all costs.

Shower Trays

Initial cleaning must therefore take place immediately after installation, using acid-based products, rubbing hard and rinsing well with plenty of water. This will permit the elimination of adhesive, cement, silicone residues, etc. All detergents available on the market may be used with the sole exception of products containing hydrofluoric acid (compounds and derivatives) as per the EN 14411 standard.

Take care to follow the instructions provided by the producer on the pack of the product used.

For routine cleaning, it is enough to follow a few simple precautions which are mainly common sense once the material's characteristics are borne in mind.

- Use neutral, wax-free detergents diluted in water, always follow the instructions on the packs.

- Clean water may be sufficient for frequent washes.

- Do not use acidic products or abrasive tools, which may make the surface of lapped materials MATE, and compromise the cement-based materials used for sealing.

- All possible care should be taken to prevent the presence of material from outdoors which may cause scratches, quartz sand and other materials, since they may cause abrasion of the surface and reduce its shine.

CARACTERÍSTICAS TÉCNICAS PORCELANICO PORCELAIN TECHNICAL CHARACTERISTICS

	NORMA STANDARD	DESCRIPCIÓN DE LA NORMA (%) (mm) STANDARD REQUIREMENTS	RESULTADOS DEL TEST TEST RESULTS
Desviación admitida, en %, del espesor medio de cada baldosa con respecto a las dimensiones de producción / Admitted deviation, in %, of the average thickness of each tile from the production dimensions	ISO 10545-2	± 5%	± 5%
Planitud (curvatura en el medio, esquina y alabeo) Flatness (curving in the middle, corner and warping)	ISO 10545-2	±0,5% ±2 mm	±0,5% mm
Calidad de la superficie / Surface quality	ISO 10545-2	Al menos el 95% de las baldosas deben estar libres de defectos visibles. / At least 95% of the tiles must be free from visible flaws.	Conforme / Compliant
% absorción de agua / % Water absorption	ISO 10545-3	< 0,5%	< 0,5%
Resistencia a la abrasión profunda de baldosas sin esmaltar Resistance to deep abrasion of unglazed tiles	ISO 10545-6	<175 mm ³	Conforme / Compliant
Resistencia al choque térmico / Thermal shocks resistant	ISO 10545-9	Método de prueba disponible / Available testing method	Resiste / Résistant
Resistencia a las manchas / Resistance to staining	ISO 10545-14	Certificado del fabricante / Manufacturer's certificate	Clase 5 (Nat. + Soft) / Clase 3-4 (Pul)
Resistencia a bajas concentraciones de ácidos y álcalis Resistance to low concentrations of acids and alkalis	ISO 10545-13	Certificado del fabricante / Manufacturer's certificate	ULA-ULB (Nat + Soft) / UB (Pul)
Resistencia a productos químicos domésticos y aditivos para piscinas / Resistance to domestic chemical products and additives for swimming pools	ISO 10545-13	MIN B	UA
Resistencia al hielo / Frost resistance	ISO 10545-12	Requerido/ Required	Resiste / Résistant

	NORMA STANDARD	MÉTODO DE PRUEBA DESCRIPTION OF TEST METHOD	RESULTADOS DEL TEST TEST RESULTS
Fuerza de rotura n (sp. ≥ 7,5 mm: 1300 N sp. < 7,5 mm: 700 N) Breaking strength in n (thk ≥ 7,5 mm: 1300 N thk. < 7,5 mm: 700 N)	ISO 10545-4	Aplicación de una carga en la línea media del panel hasta obtener la rotura / Application of a load to the midline of the panel until breakage is obtained	Valor medio / Average value 1300 N
Resistencia a la flexión n/mm ² (≥ 35 N n/mm ²) N/mm ² flexural strenght test (≥ 35 N n/mm ²)			Valor medio / Average value > 40 N/mm ²
Reacción al fuego / Fire reaction	UNI EN 13501-1	Ensayo de suelo radiante UNI EN ISO 9293-1 Floor radiant panel test UNI EN ISO 9293-1	Clase Alf+Al
Resistencia al impacto / Impact resistance	UNI EN ISO14617-9	Resistencia a dejar caer una bola de acero de 1 kg sobre una muestra colocada sobre un lecho de arena. / Resistance to dropping a 1 kg steel ball on a sample placed on a bed of sand.	Conforme / Compliant
Coefficiente de retorno / Coefficient of return	UNI EN ISO10545-5	Medida de la altura de rebote de una bola de acero de 28 g. / Measurement of 28 g steel ball rebound height.	Conforme / Compliant
Ensayos de emisión de compuestos orgánicos volátiles Volatile organic compound emission tests	UNI EN ISO 16000-9	28 días de duración de la prueba / 28 days length-test	Conforme / Compliant
Fuerza de compresión / Compression strength	ASTM C170M-16	Carga de rotura en muestras de 12x12x12 mm. Breaking load on 12x12x12 mm samples	Conforme / Compliant
Carga estática para suelos técnicos / Static load for raised floors	UNI EN ISO 12825	Aplicación de carga creciente sobre muestra hasta obtener rotura / Increasing load application on the sample until breakage is obtained	Conforme / Compliant
Liberación de cadmio y plomo en mg/dm ² Cadmium and lead release in mg/dm ²	ISO 10545-15	Solicitud de superficies GL para encimera Request for GL surfaces for work tops	Conforme / Compliant
Resistencia al calor húmedo / Resistance to damp heat	UNI EN 12721:2013	Ciclos de 55° a 100° / 55° to 100° cycles	Conforme / Compliant
Resistencia al calor seco / Resistance to dry heat	UNI EN 12722:2013	Ciclos de 55° a 100° / 55° to 100° cycles	Conforme / Compliant
Resistencia los líquidos fríos / Resistance to cold liquids	UNI EN 12720:2013	Tiempo de contacto 10s a 24 h Period of contact 10s to 24 h	Conforme / Compliant
Tendencia a retener la suciedad / Tendency to retain dirt	UNI 9300:2015	Agente de tinción negro carbón Carbon black staining agent	Sin cambios visibles / No visible change
Resistencia al rayado / Scratch resistance	UNI EN 15186:2012 met B	Carga > 10N / Load > 10N	Conforme (Superficie Nat.+ Soft) Compliant (Nat. + Soft Surface)
Resistencia a hongos / Fungi resistance	ASTM G 21-15	Contacto durante 28 días con una variedad de cepas fúngicas / Contact for 28 days with a variety of fungal strains	Conforme / Compliant
Índice de reflectancia solar sri / solar reflectance index sri Light reflectance value lrv / light reflectance value lrv	Met. Prueba interno In-house test method	Iluminante D65 / Illuminant D65 Iluminante A / Illuminant A / Espectrofotómetro a 10° / Spectrophotometer at 10°	En base al color / Based on the colour Disponible bajo petición / Available on request
Resistencia de los colores a la decoloración Colours' resistance to fading	DIN 51094	Evaluación de los cambios de color tras una exposición de 28 días a la luz ultravioleta / Evaluation of the color changes following a 28 day exposure to ultra violet light	Conforme / Compliant

EMBALAJE PACKING

MIAMI DOBLE SENO – DOUBLE SINK

Medidas Sizes	Lavabo (kg) Basin (Kg)	Cajón (kg) Box (Kg)	Total kg Total Kg
160x45.5x12	42	19.5	61.5

LONDRES SENO IZQ./DH. – RIGHT/LEFT SINK

Medidas Sizes	Lavabo (kg) Basin (Kg)	Cajón (kg) Box (Kg)	Total kg Total Kg
120x45.5x12	29	15.5	44.5

BOSTON SENO CENTRAL – CENTRAL SINK

Medidas Sizes	Lavabo (kg) Basin (Kg)	Cajón (kg) Box (Kg)	Total kg Total Kg
120x45.5x12	29	15.5	44.5

ARIZONA SENO CENTRAL – CENTRAL SINK

Medidas Sizes	Lavabo (kg) Basin (Kg)	Cajón (kg) Box (Kg)	Total kg Total Kg
80x45.5x12	22.5	11	33.5

KIOTO SENO CENTRAL – CENTRAL SINK

Medidas Sizes	Lavabo (kg) Basin (Kg)	Cajón (kg) Box (Kg)	Total kg Total Kg
50x50x20	15	11	26

PARIS SENO CENTRAL – CENTRAL SINK

Medidas Sizes	Lavabo (kg) Basin (Kg)	Cajón (kg) Box (Kg)	Total kg Total Kg
50x50x90	72	8	80

Embalaje Lavabo: Esquinas protectoras con cartoneras de poliexpán
Protective corner guards made of polyexpan cardboard

NEVADA – RAMPA CANALETA LINEAL AMSTERDAM – RAMPA SUMIDERO CUADRADO

Largo Length	Ancho Width	Espesor Thickness
100	70 – 80 – 90 – 100 – 120	3
120	70 – 80 – 90 – 100 – 120	3
140	70 – 80 – 90 – 100 – 120	3
160	70 – 80 – 90 – 100 – 120	3
180	70 – 80 – 90 – 100 – 120	3

Incorporada Válvula de Desagüe. Embalaje Lavabo: Esquinas protectoras con cartoneras de poliexpán
Built-in Drain Valve. Protective corner guards made of polyexpan pieces

MUEBLE COMPLEMENTARIO CON CAJONES – DRAWER SYSTEM

Embalaje cajón de aglomerado – Pieces crate packaging

Medidas (ancho x largo x alto) Sizes (length x width x height)	Total kg Total Kg
120x50x50	28
90x50x50	20
50x50x70	20

Mueble de formato 160 se compone de 2 módulos de mueble de 80.
Embalaje Mueble: Esquinas protectoras con cartoneras de poliexpán y embalados en cajas de cartón (opción embalaje en cajones aglomerados). Transporte no incluido.

A furniture unit in 160 format consists of 2 furniture modules of 80 each.
Furniture Packaging: Protective corner guards made of polyexpan chipboard, packaged in cardboard boxes (optionally packaged in chipboard box). Transportation is not included.

Consultar medidas especiales
Transporte no incluido
Consultar plazo de entrega

Special sizes on request
Transport not included
Consult delivery time

TARIFA / PRICE LIST

MIAMI DOBLE SENO 45.5x160x12

RAMPA INGL (CA)	LAV3200
RAMPA INGL (SA)	LAV3200
RECTO INGL (CA)	LAV3000
RECTO INGL (SA)	LAV3000

LONDRES SENO IZQ./DH. 45.5x120x12

RAMPA INGL (CA)	LAV1900
RAMPA INGL (SA)	LAV1900
RECTO INGL (CA)	LAV1600
RECTO INGL (SA)	LAV1600

BOSTON SENO CENTRAL 45.5x120x12

RAMPA INGL (CA)	LAV1900
RAMPA INGL (SA)	LAV1900
RECTO INGL (CA)	LAV1600
RECTO INGL (SA)	LAV1600

ARIZONA SENO CENTRAL 45.5x80x12

RAMPA INGL (CA)	LAV1500
RAMPA INGL (SA)	LAV1500
RECTO INGL (CA)	LAV1300
RECTO INGL (SA)	LAV1300

KIOTO SENO CENTRAL 50x50x20

RAMPA INGL (CA)	LAV1200
RAMPA INGL (SA)	LAV1200
RECTO INGL (CA)	LAV1000
RECTO INGL (SA)	LAV1000

PARIS SENO CENTRAL 50x50x90

RAMPA INGL (CA)	LAV2000
RAMPA INGL (SA)	LAV2000
RECTO INGL (CA)	LAV1800
RECTO INGL (SA)	LAV1800

NEVADA - RAMPA CANALETA LINEAL AMSTERDAM - RAMPA SUMIDERO CUADRADO

70x100 PLA100	70x120 PLA500	70x140 PLA900	70x160 PLA1300	70x180 PLA1700
80x100 PLA200	80x120 PLA600	80x140 PLA1000	80x160 PLA1400	80x180 PLA1800
90x100 PLA300	90x120 PLA700	90x140 PLA1100	90x160 PLA1500	90x180 PLA1900
100x100 PLA400	100x120 PLA800	100x140 PLA1200	100x160 PLA1600	100x180 PLA2000

MUEBLE COMPLEMENTARIO - DRAWER SYSTEM

MUEBLE 160	MUB2000
MUEBLE 120	MUB1000
MUEBLE 80	MUB500
MUEBLE 50	MUB1200

BALDAS - COUNTERS

BALDA ENCIMERA	45X14	*
BALDA	7	**

CONSULTAR PRECIO:
Balda Encimera* - Ancho personalizable
Balda** - Largo personalizable. Profundidad hasta 45cm

REQUEST FOR PRICE:
Counter Top* - Width customisable.
Counter Shelf** - Length customisable. Depth up to 45cm

POSIBILIDADES D'BATH

Consulta precio para lavabos, platos de ducha y muebles de formato personalizado

D'BATH POSIBILITIES

Price enquiry for basins, shower trays and drawer system

DURSTONE

Dic. 2023
Dec. 2023

Este catálogo anula los anteriores. Los tonos y colores de las fotografías son una referencia a los modelos reales. CASA DEPOT - DURSTONE SL no asume ninguna responsabilidad por errores de impresión en cualquier dato reflejado en el presente catálogo. Para la realización de cualquier pedido confirme los datos con CASA DEPOT - DURSTONE SL.

Todas las características y especificaciones técnicas están basadas en la información disponible en el momento de impresión del catálogo. CASA DEPOT - DURSTONE SL se reserva el derecho de modificar, de acuerdo a las circunstancias de mercado y sin previo aviso, cualquier modelo, característica o prestaciones de sus productos sin que se contraiga derecho o perjuicio alguno.

This catalogue cancels the previous ones. Colors and tonalities of the pictures shown in this catalogue are a reference of the real models. CASA DEPOT - DURSTONE SL does not take any responsibility of printing mistakes in any data of this catalogue. Check and confirm the data with CASA DEPOT - DURSTONE SL before any order.

All technical characteristics and specifications are based on the available information at the printing moment. CASA DEPOT - DURSTONE SL reserves the right to modify, according to changes in markets, and without any prior advice any model, characteristics or other information of its products without any responsibility or any commitment.

CASA DEPOT - DURSTONE S.L.

CV 20, AV / Mediterraneo, 52
12200 - Onda (Castellón)
Apdo. Correos 419

e-mail: durstone@durstone.es
Tlf: 964 62 6134 - Fax: 964 626 135



www.durstone.es

SIGUENOS EN:
FOLLOW US ON:



@durtone_porcelanico



DURSTONE porcelánico



@durstonePorcel



@durstone

